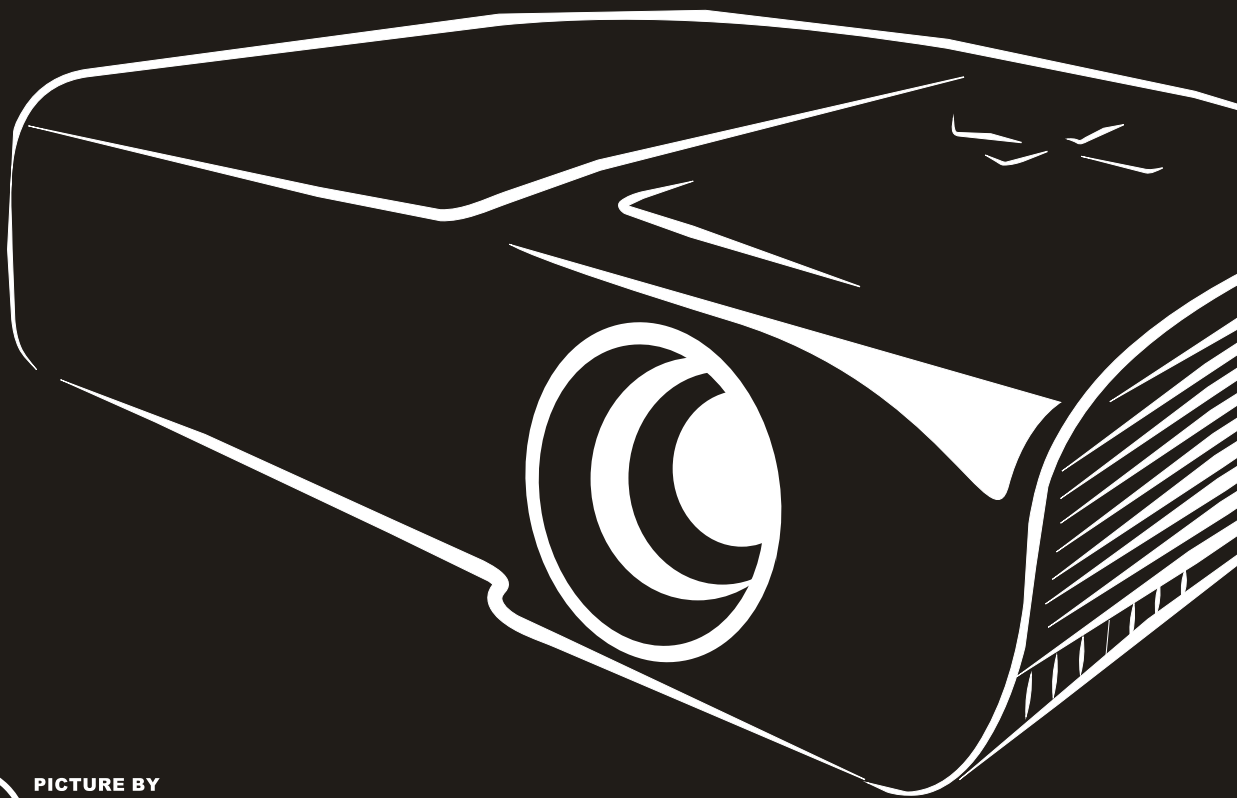


vivitek[®] User's Manual
Vivid Color, Vivid Life

**DX977
DH976
DU978
Series**



PICTURE BY
DLP[®]
TEXAS INSTRUMENTS

Copyright

Dieses Dokument ist einschließlich aller Fotos, Abbildungen und der gesamten Software nach internationalen Urheberrechtsgesetzen geschützt, alle Rechte bleiben vorbehalten. Weder dieses Benutzerhandbuch noch das im Benutzerhandbuch enthaltene Material darf ohne die schriftliche Genehmigung des Autors reproduziert werden.

© Copyright 2015

Haftungsausschlusserklärung

Die in diesem Dokument enthaltenen Informationen können ohne Ankündigung geändert werden. Der Hersteller übernimmt keine Zusicherungen und Gewährleistungen hinsichtlich des Inhalts, insbesondere keine gesetzliche Gewährleistung der Marktfähigkeit oder der Eignung für einen bestimmten Zweck. Der Hersteller behält sich das Recht vor, dieses Dokument ohne Ankündigung zu überarbeiten und es von Zeit zu Zeit zu ändern.

Hinweise zu Warenzeichen



Kensington ist ein in den USA eingetragenes Warenzeichen der ACCO Brand Corporation mit erteilten Registrierungen und laufenden Anmeldeverfahren in anderen Ländern weltweit.



HDMI, das HDMI-Logo und High-Definition Multimedia Interface sind Marken oder eingetragene Marken von HDMI Licensing LLC in den Vereinigten Staaten und anderen Ländern.

Alle anderen in diesem Benutzerhandbuch verwendeten Produktnamen gehören den jeweiligen Besitzern und sind als solche anerkannt.

Wichtige Sicherheitsinformationen



Wichtig:

Lesen Sie sich diesen Abschnitt unbedingt durch, bevor Sie den Projektor benutzen. Diese Sicherheits- und Bedienungsanweisungen sollen sicherstellen, dass der Projektor über einen langen Zeitraum sicher benutzt werden kann. **Bewahren Sie dieses Benutzerhandbuch zum späteren Nachlesen auf.**

Verwendete Symbole

Warnsymbole befinden sich sowohl auf dem Gerät als auch im Benutzerhandbuch. Sie sollen den Benutzer auf gefährliche Situationen aufmerksam machen.

Wichtige Informationen werden in diesem Benutzerhandbuch folgendermaßen gekennzeichnet.

Hinweis:

Hier erhalten Sie zusätzliche Informationen zu einem bestimmten Thema.



Wichtig:

Hier erhalten Sie zusätzliche Informationen, die unbedingt beachtet werden müssen.



Achtung:

Hier werden Sie vor Situationen gewarnt, bei denen das Gerät beschädigt werden kann.



Warnung:

Hier werden Sie vor Situationen gewarnt, bei denen Personen-, Sach- und Umweltschäden verursacht werden können.

Im gesamten Benutzerhandbuch werden die Bezeichnungen von Komponenten und Einträge des OSD-Menüs in Fettschrift geschrieben:

„Drücken Sie auf der Fernbedienung auf **Menü**, um das **Hauptmenü** aufzurufen.“

Allgemeine Sicherheitsinformationen

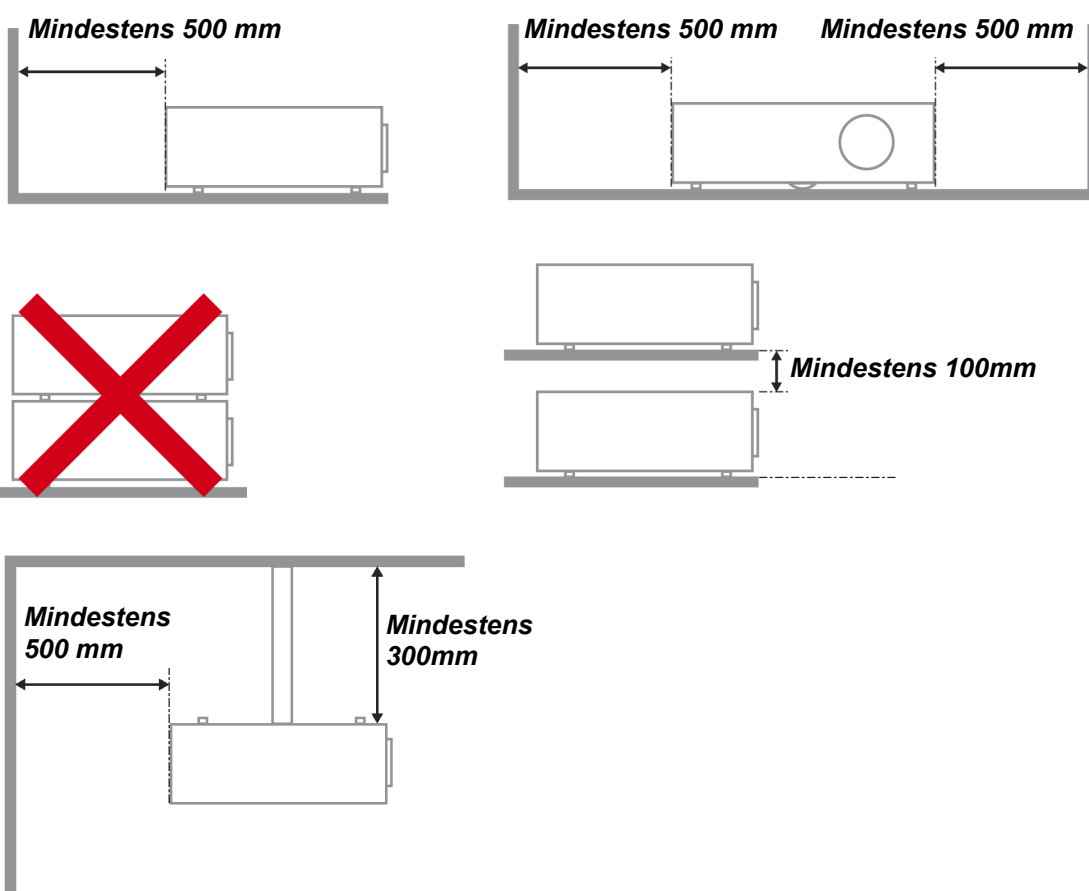
- Öffnen Sie nicht das Gehäuse. Außer der Projektionslampe befinden sich im Gerät keine Teile, die vom Benutzer selbst repariert werden können. Wenden Sie sich bei Reparaturen an entsprechende Reparaturfachleute.
- Befolgen Sie alle Warnungen im Benutzerhandbuch und auf dem Gehäuse.
- Die Projektionslampe ist extrem hell. Sehen Sie bei eingeschalteter Lampe nicht in das Objektiv.
- Stellen Sie das Gerät nur auf stabile und standfeste Unterlagen, Wagen oder Ständer.
- Stellen Sie das Gerät nicht in der Nähe von Wasser, in direktem Sonnenlicht oder in der Nähe eines Wärme erzeugenden Geräts auf.
- Legen oder stellen Sie keine schweren Gegenstände wie Bücher oder Taschen auf das Gerät.

Aufstellhinweise für den Projektor

- Stellen Sie den Projektor waagrecht auf.
Der Neigungswinkel des Projektors darf 15 Grad nicht übersteigen, auch sollte der Projektor nicht anders als per Tisch- oder Deckenmontage installiert werden; andernfalls könnten die Lampenlebenszeit dramatisch sinken und andere **unvorhersehbare Schäden** auftreten.



- Lassen Sie um die Belüftungsöffnungen herum einen Mindestabstand von 50 cm frei



- Stellen Sie sicher, dass keine heiße Luft aus den Luftauslässen wieder in die Lufteinlässe eingesaugt wird.
- Wenn Sie den Projektor in einem Einbau betreiben, stellen Sie sicher, dass die Temperatur der Umgebungsluft innerhalb des Einbaus während des Projektorbetriebs die Betriebstemperatur nicht überschreitet; Zu- und Abluftöffnungen dürfen nicht blockiert werden.
- Alle Einbauten sollten eine zertifizierte thermische Bewertung bestehen, damit sichergestellt ist, dass der Projektor die Abluft nicht wieder ansaugt, da dies selbst dann zu einer Abschaltung des Gerätes führen kann, wenn die Temperatur im Einbau innerhalb des akzeptablen Betriebstemperaturbereichs liegt.

Installationsort prüfen

- Verwenden Sie zur Stromversorgung eine Steckdose mit 3 Kontakten (mit Erdungsleiter). Dies gewährleistet die Erdung und ausgeglichene Bezugsmasse für alle Geräte im Projektorsystem.
- Verwenden Sie das mit dem Projektor gelieferte Netzkabel. Falls das Kabel verlorengehen sollte, kann ein anderes geeignetes Netzkabel mit 3 Kontakten (mit Erdungsleiter) eingesetzt werden; verwenden Sie jedoch kein Netzkabel mit 2 Kontakten.
- Prüfen Sie, ob die Spannung stabil, die Steckdose richtig geerdet ist und kein Stromleck vorliegt.
- Messen Sie den Gesamtstromverbrauch; dieser sollte nicht höher sein als die Sicherheitskapazität, damit keine Sicherheitsprobleme oder Kurzschlüsse auftreten.
- Schalten Sie den Höhenmodus ein, wenn Sie sich in großen Höhen befinden.
- Der Projektor kann nur aufrecht oder umgedreht installiert werden.
- Stellen Sie bei der Installation der Halterung sicher, dass das Gewichtslimit nicht überschritten wird und die Halterung sicher hält.
- Installieren Sie das Gerät nicht in der Nähe einer Klimaanlage oder eines Subwoofers.
- Installieren Sie das Gerät nicht bei hohen Temperaturen, unzureichender Kühlung oder an sehr staubigen Orten.
- Halten Sie Ihr Produkt von Leuchtstofflampen fern, damit keine Fehlfunktionen durch IR-Störungen verursacht werden
- Verbinden Sie den VGA IN-Anschluss mit dem VGA IN-Port. Beachten Sie, dass er sicher angeschlossen sein muss; ziehen Sie zur Gewährleistung einer ordnungsgemäßen Verbindung des Signalkabels zur Erreichung eines optimalen Anzeigeeffekts die Schrauben an beiden Seiten sicher fest.
- Der AUDIO IN-Anschluss muss mit dem AUDIO IN-Port verbunden werden und lässt sich nicht am AUDIO OUT- oder anderen Ports wie Bajonett oder Cinch anschließen; andernfalls wird kein Ton ausgegeben, auch kann der Port beschädigt werden.
- Installieren Sie den Projektor zur Vermeidung von Beschädigungen auf einer Höhe von mehr als 200 cm.
- Schließen Sie Netz- und Signalkabel vor Einschalten des Projektors an. Während der Projektor startet und im Betrieb ist, dürfen Sie zur Vermeidung von Schäden am Projektor weder Netz- noch Signalkabel einstecken oder trennen.

Hinweise zur Kühlung

Luftauslass

- Stellen Sie zur Gewährleistung angemessener Kühlung sicher, dass am Luftauslass ein Freiraum von 50 cm besteht.
- Der Luftauslass sollte sich zur Vermeidung von Illusionen nicht vor der Linse eines anderen Projektors befinden.
- Halten Sie den Auslass mindestens 100 cm von den Einlassen anderer Projektoren fern.
- Der Projektor erzeugt während des Betriebs große Hitze. Der interne Lüfter leitet die Hitze des Projektors während des Abschaltvorgangs ab; dies kann eine Weile dauern. Nachdem der Projektor den Bereitschaftsmodus aufgerufen hat, drücken Sie zum Abschalten den Netzschalter und ziehen Sie das Netzkabel. Ziehen Sie das Netzkabel nicht während des Abschaltvorgangs; andernfalls kann dies den Projektor beschädigen. Gleichzeitig wirkt sich die verzögerte Wärmeableitung auf die Lebensdauer des Projektors aus. Der Abschaltvorgang kann je nach eingesetztem Modell variieren. Denken Sie in jedem Fall daran, das Netzkabel erst zu ziehen, nachdem der Projektor den Bereitschaftsmodus aufgerufen hat.

Lufteinlass

- Stellen Sie einen Freiraum von 30 cm rund um den Lufteinlass sicher.
- Halten Sie den Lufteinlass von anderen Wärmequellen fern.
- Vermeiden Sie allzu staubige Orte.

Stromsicherheit

- Verwenden Sie nur das mitgelieferte Stromkabel.
- Stellen Sie nichts auf das Stromkabel. Verlegen Sie das Stromkabel so, dass niemand darüber laufen muss.
- Nehmen Sie die Batterien aus der Fernbedienung heraus, wenn Sie sie über einen längeren Zeitraum nicht benutzen.

Auswechseln der Lampe

Wenn die Lampe nicht richtig ausgewechselt wird, besteht Verletzungsgefahr. Eine ausführliche Anleitung zum sicheren Auswechseln der Lampe finden Sie unter [Projektionslampe ersetzen](#) auf Seite 49. Bevor Sie die Lampe auswechseln:

- Trennen Sie das Stromkabel ab.
- Lassen Sie die Lampe eine Stunde lang abkühlen.



Achtung:

In seltenen Fällen kann es vorkommen, dass das Leuchtmittel im normalen Betrieb durchbrennt und Glasstaub oder Glassplitter aus der hinteren Entlüftungsöffnung austreten.

Stäube nicht einatmen, Glasstaub und Glassplitter nicht berühren. Andernfalls kann es zu Verletzungen kommen.

Halten Sie Ihr Gesicht zum Schutz vor Gas und Lampensplittern stets von den Abluftöffnungen fern.

Reinigen des Projektors

- Trennen Sie vor dem Reinigen das Stromkabel ab. Siehe [Projektor reinigen](#) auf Seite 52.
- Lassen Sie die Lampe eine Stunde lang abkühlen.

Hinweis zu gesetzlichen Vorschriften

Bevor Sie den Projektor installieren und benutzen, sollten Sie unter auf Seite 65 die Hinweise zu Vorschriften lesen.

Wichtige Hinweise zum Entsorgen:



Die in diesem Produkt enthaltenen Lamp(en) enthalten Quecksilber. Dieses Produkt kann andere elektronische Abfallprodukte enthalten, die bei unsachgemäßer Entsorgung gefährlich sein können. Entsorgen Sie die Lampe entsprechend den gültigen lokalen, regionalen oder nationalen Vorschriften. Weitere Informationen dazu erhalten Sie bei der Electronic Industries Alliance unter WWW.EIAE.ORG. Spezielle Informationen zum Entsorgen der Lampe finden Sie unter WWW.LAMPRECYCLE.ORG.

Symbolerläuterung



ENTSORGEN: Elektrische und elektronische Altgeräte dürfen nicht im normalen Hausmüll entsorgt werden. In den EU-Staaten ist für die Wiederaufbereitung ein getrenntes Sammeln von Müll erforderlich.

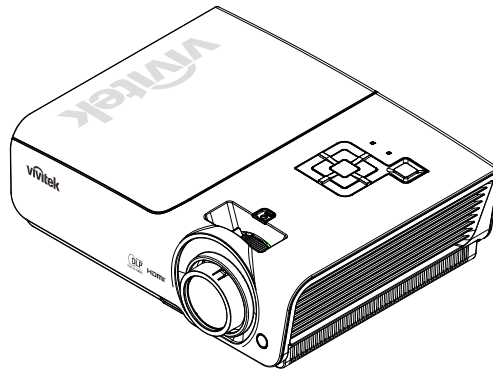
Inhaltsverzeichnis

ERSTE SCHRITTE	1
LIEFERUMFANG	1
ANSICHT DER PROJEKTORTEILE	2
<i>Ansicht von vorn rechts</i>	2
<i>Beschränkter Objektivversatz</i>	3
<i>Ansicht von oben –Bedienfeldtasten und LEDs</i>	4
<i>Ansicht von hinten</i>	5
<i>Ansicht von unten</i>	7
AUFBAU DER FERNBEDIENUNG	8
BETRIEBSREICHWEITE DER FERNBEDIENUNG	10
TASTEN AM PROJEKTOR UND AUF DER FERNBEDIENUNG	10
BATTERIEN IN DIE FERNBEDIENUNG EINLEGEN	11
EINRICHTUNG UND BEDIENUNG	12
PROJEKTOR EINSCHALTEN UND HERUNTERFAHREN	12
ZUGANGSKENNWORT (SICHERHEITSSCHLOSS) EINSTELLEN	14
EINSTELLEN DER PROJEKTORHÖHE	16
ZOOMFAKTOR, FOKUS UND TRAPEZKORREKTUR ANPASSEN	17
LAUTSTÄRKE ANPASSEN	18
EINSTELLUNGEN DES BILDSCHIRMMENÜS (OSD)	19
BEDIENELEMENTE DES BILDSCHIRMMENÜS	19
<i>Durch das Bildschirmmenü navigieren</i>	19
OSD-SPRACHE EINSTELLEN	20
ÜBERSICHT ÜBER DAS BILDSCHIRMMENÜ	21
BILD-MENÜ	24
<i>Computer-Menü</i>	25
<i>Erweiterte Funktionen</i>	26
<i>Farbmanager</i>	27
EINSTELL. 1-MENÜ	28
<i>Audio</i>	29
<i>Erweitert 1-Funktion</i>	30
<i>Erweitert 2-Funktion</i>	32
EINSTELL. 2-MENÜ	33
<i>Status</i>	34
<i>Erweitert 1-Funktion</i>	35
<i>Erweitert 2-Funktion</i>	47
WARTUNG UND SICHERHEIT	49
PROJEKTIONSLAMPE ERSETZEN	49
<i>Lampe zurücksetzen</i>	51
PROJEKTOR REINIGEN	52
<i>Objektiv reinigen</i>	52
<i>Gehäuse reinigen</i>	52
KENSINGTON®-SCHLOSS & SICHERHEITSLAISTE VERWENDEN	53
<i>Kensington®-Schloss verwenden</i>	53
<i>Sicherheitsleiste verwenden</i>	53
PROBLEMLÖSUNG	54
HÄUFIGE PROBLEME UND IHRE LÖSUNGEN	54
TIPPS ZUR PROBLEMLÖSUNG	54
LED-FEHLERMELDUNGEN	55
BILDPROBLEME	55
LAMPENPROBLEME	56
FERNBEDIENUNGSPROBLEME	56
AUDIOPROBLEME	57

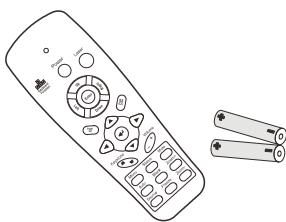
PROJEKTOR ZUR REPARATUR EINSCHICKEN	57
HÄUFIG GESTELLTE FRAGEN ZU HDMI	58
SPEZIFIKATIONEN.....	59
SPEZIFIKATIONEN.....	59
PROJEKTIONSABSTAND VS. PROJEKTIONSGRÖßE	60
<i>Tabelle mit Projektionsabstand und Größe</i>	60
TAKTMODUS-TABELLE	62
PROJEKTORABMESSUNGEN.....	64
RICHTLINIENKONFORMITÄT.....	64
FCC-HINWEIS.....	65
KANADA.....	65
SICHERHEITZERTIFIZIERUNGEN.....	65
ANHANG I.....	66
RS-232C-PROTOKOLL.....	66
ANHANG II.....	71
DX977- / DH976- / DU978-FAMILIE	71

ERSTE SCHRITTE**Lieferumfang**

Packen Sie den Projektor vorsichtig aus und prüfen Sie, ob folgende Komponenten enthalten sind:



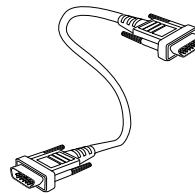
DLP-PROJEKTOR



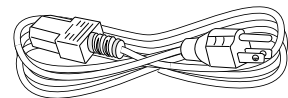
FERNBEDIENUNG
(MIT ZWEI AAA-
BATTERIEN)



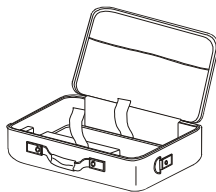
OBJEKTIVKAPPE



RGB-KABEL



NETZKABEL



TRAGETASCHE



CD-ROM
(DIESE
BEDIENUNGSANLEITUNG)



SCHNELLSTARTANLEITUNG



GARANTIEKARTE

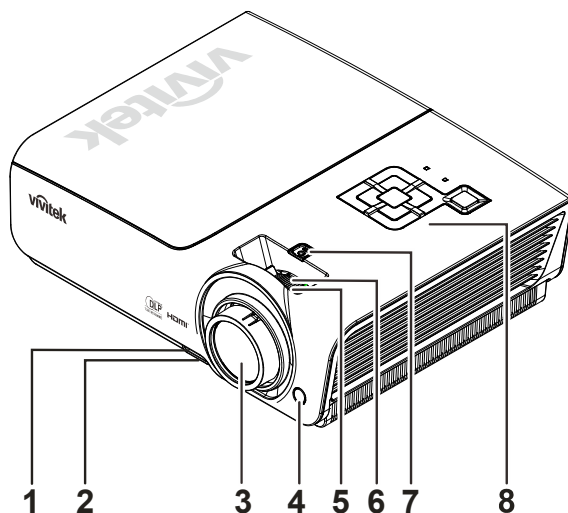
Wenden Sie sich umgehend an Ihren Händler, falls etwas fehlen oder beschädigt sein sollte bzw. das Gerät nicht funktioniert. Wir empfehlen Ihnen, die Originalverpackung aufzubewahren, falls Sie das Gerät einmal zu Reparaturzwecken einsenden müssen.

**Achtung:**

Verwenden Sie den Projektor nicht in einer staubigen Umgebung.

Ansicht der Projektorteile

Ansicht von vorn rechts



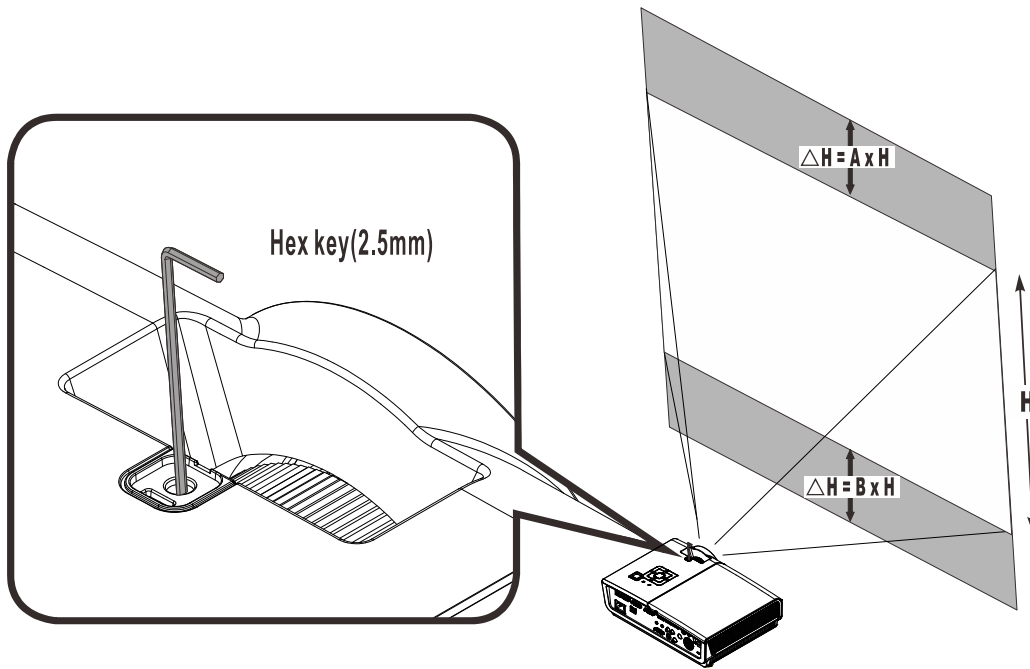
TEIL	BEZEICHNUNG	BESCHREIBUNG	SIEHE SEITE
1.	Höheneinstelltaste	Drücken, um den Höheneinstellfuß zu lösen	16
2.	Höheneinstellfuß	Zum Einstellen der Projektorhöhe	
3.	Objektiv	Projektorobjektiv	
4.	IR-Empfänger	Empfang des Infrarotsignals von der Fernbedienung	8
5.	Fokusregler	Zum Fokussieren des Projektionsbilds	17
6.	Zoomregler	Zum Vergrößern des Projektionsbilds	
7.	Manueller Objektivversatz	Zur Anpassung des vertikalen Bildversatzes	3
8.	Funktionstasten	Siehe Draufsicht – OSD- (On-Screen Display) Tasten und LEDs.	4



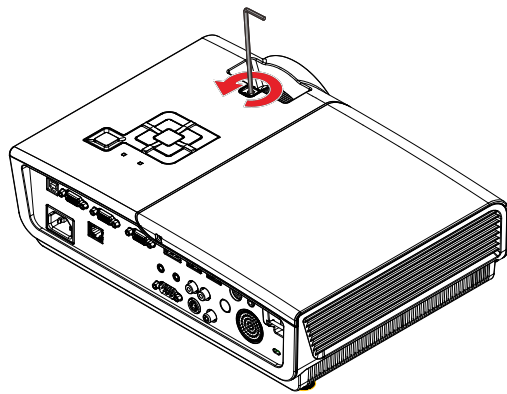
Wichtig:

Die Belüftungsöffnungen am Projektor ermöglichen eine gute Luftzirkulation zur Kühlung der Projektorlampe. Blockieren Sie die Belüftungsöffnungen nicht.

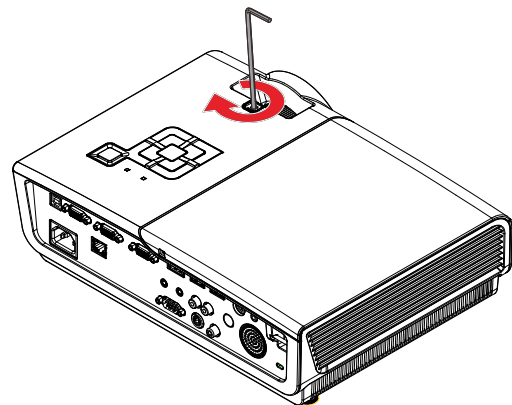
Beschränkter Objektivversatz



	DX977	DH976	DU978
A	8%	15,8%	9%
B	2,5%	3,8%	3,1%

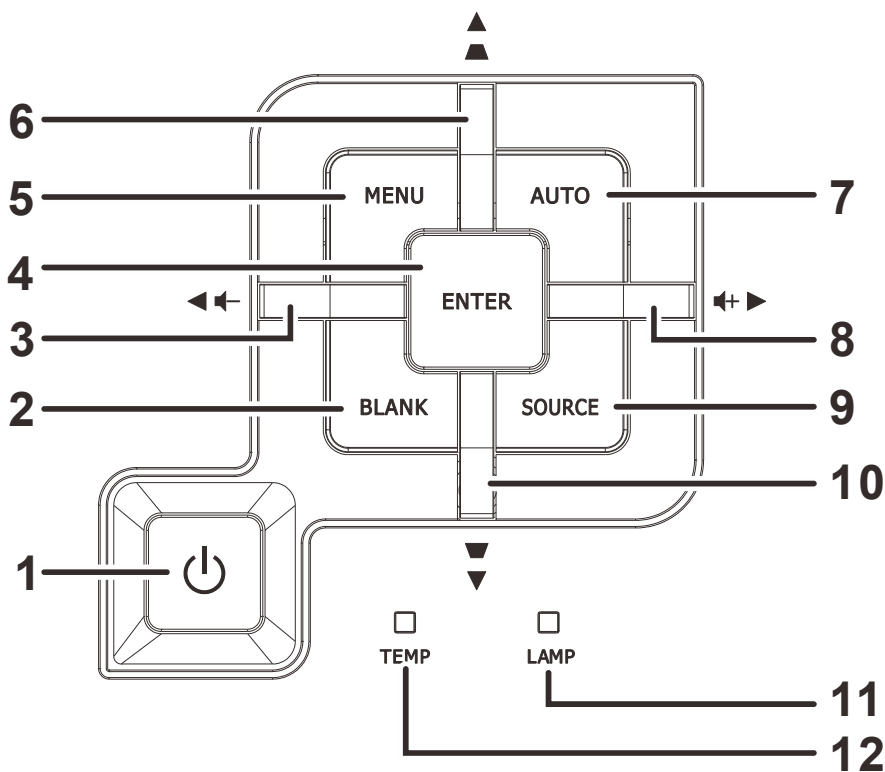


Durch Drehen der Einsteller gegen den Uhrzeigersinn verschieben Sie das Projektionsbild nach oben

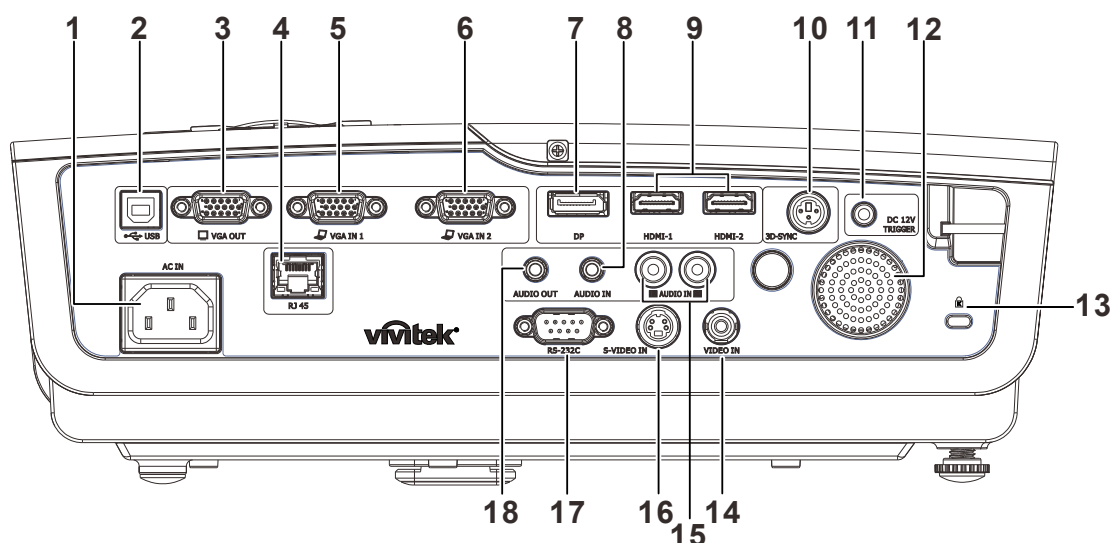



Durch Drehen der Einsteller im Uhrzeigersinn verschieben Sie das Projektionsbild nach unten

Ansicht von oben –Bedienfeldtasten und LEDs



TEIL	BEZEICHNUNG	BESCHREIBUNG		SIEHE SEITE
1.	⏻ (Ein/Aus-Taste)	Zum Ein-/Ausschalten des Projektors		12
2.	BLANK	Ruft einen leeren Bildschirm auf und schaltet den Ton vorübergehend aus		
3.	◀ (Pfeil nach links) / Lautst-	Zum Navigieren und Ändern von Einstellungen im OSD-Menü Schnellmenü – Für Lautst		19
4.	Enter	Aufrufen oder Bestätigen des markierten OSD-Menüeintrags		
5.	MENÜ	Zum Aufrufen und Beenden des OSD-Menüs		
6.	▲ (Pfeil nach oben) / Trapezkorrektur+	Zum Navigieren und Ändern von Einstellungen im OSD-Menü Schnellmenü – Für Trapezkorrektur		19
7.	Automatische Einstellung	Zum Optimieren der Bildgröße, Position und Auflösung		
8.	▶ (Pfeil nach rechts) / Lautst+	Zum Navigieren und Ändern von Einstellungen im OSD-Menü Schnellmenü – Für Lautst		
9.	QUELLE	Aufrufen des Menüs Quelle		
10.	▼ (Pfeil nach unten) / Trapezkorrektur-	Zum Navigieren und Ändern von Einstellungen im OSD-Menü Schnellmenü – Für Trapezkorrektur		19
11.	LAMPE-LED	Blinkt	Lampe nicht bereit (Aufwärm-/Ausschalt-/Abkühlvorgang) (siehe LED-Fehlermeldungen auf Seite 55)	
12.	TEMPERATURANZEIGE-LED	Blinkt	Fehlercode	

Ansicht von hinten

TEIL	BEZEICHNUNG	BESCHREIBUNG	SIEHE SEITE
1.	Wechselstromeingang	Hier schließen Sie das NETZKABEL an.	12
2.	 (USB)	Hier schließen Sie das USB-KABEL EINES COMPUTERS AN.	
3.	VGA OUT	Hier schließen Sie das RGB-Kabel eines Bildschirms an. (Durchschleifen nur bei VGA-Eingang 1)	
4.	LAN	Hier stellen Sie über ein LAN-Kabel eine Verbindung zum Ethernet her.	
5.	VGA-Eingang 1	Hier schließen Sie das RGB-Kabel eines Computers oder anderer Komponenten an.	
6.	VGA-Eingang 2	Hier schließen Sie das RGB-Kabel eines Computers oder anderer Komponenten an.	
7.	DP	Hier schließen Sie das DisplayPort-Kabel eines DisplayPort-Gerätes an.	
8.	AUDIO-Eingang	Hier schließen Sie das Audiokabel eines Audiogerätes an.	
9.	HDMI 1 / 2	Hier schließen Sie das HDMI-Kabel eines HDMI-Gerätes an.	
10.	3D SYNC	Hier schließen Sie den Infrarotsender für die 3D-Brille an. (Hinweis: Nur für Infrarot-3D-Brillen von Vivitek.)	
11.	12 VDC-Auslöser	Wenn Sie über ein handelsübliches Kabel eine Verbindung zur Leinwand herstellen, wird die Leinwand automatisch beim Start des Projektors heruntergefahren. Die Leinwand wird wieder eingezogen, sobald der Projektor ausgeschaltet ist (siehe nachstehende Hinweise).	
12.	Lautsprecher	Gibt Ton aus.	
13.	Kensington-Schloss	Zum Befestigen an einem unbeweglichen Gegenstand mithilfe eines Kensington® - Schlosssystem	53
14.	Videoeingang	Hier schließen Sie das COMPOSITEKabel eines Videogerätes an.	
15.	Audioeingang (L und R)	Hier schließen Sie das Audiokabel eines Audiogerätes an.	
16.	S-Video-Eingang	Hier schließen Sie das S-Video-Kabel eines Videogerätes an.	
17.	RS-232C	Zum Anschluss eines (seriellen) RS-232-Kabels für die Fernbedienung	
18.	Audioausgang	Hier schließen Sie das Audiokabel eines Audioverstärkers an.	

Hinweis:

- *Zur Nutzung dieser Funktion muss der Stecker vor dem Ein-/Ausschalten des Projektors angeschlossen sein.*
- *Leinwand-Controller werden von Leinwandherstellern geliefert und bereitgestellt.*
- *Verwenden Sie diese Buchse nur zum angegebenen Zweck.*

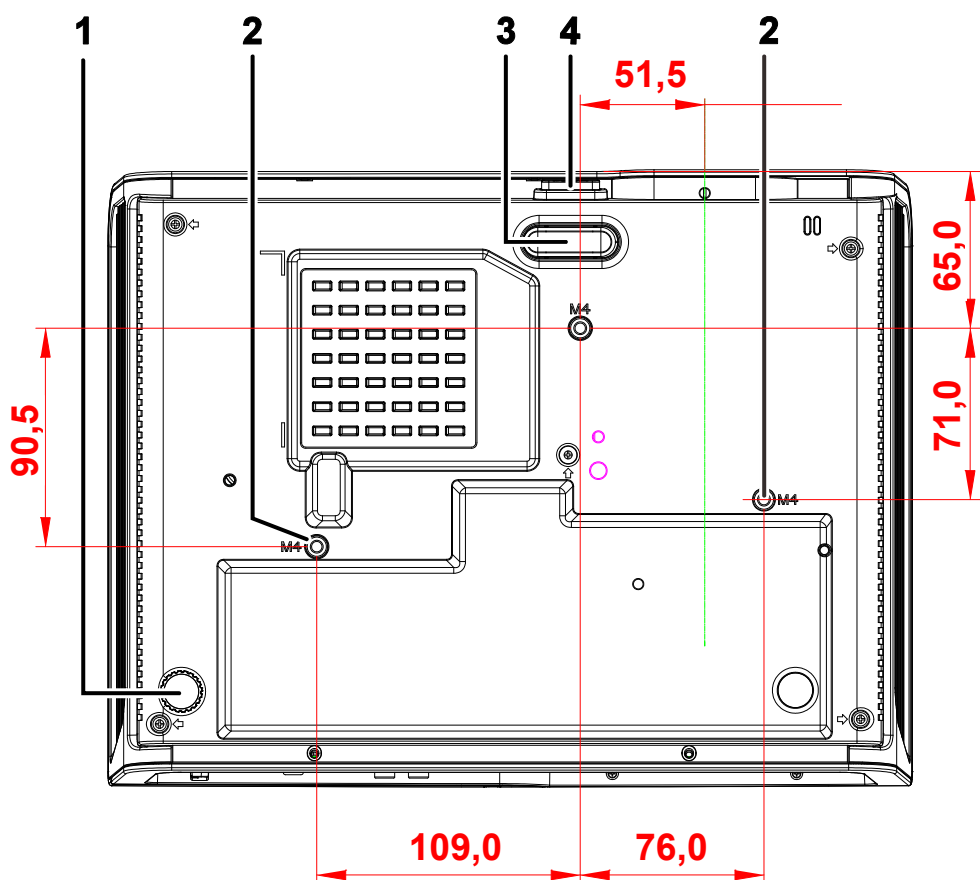
Hinweis:

Falls Ihr Videogerät sowohl S-Video- als auch Cinch-Anschlüsse (Composite Video) hat, verbinden Sie das Gerät mit dem S-Video-Anschluss. S-Video bietet ein hochwertigeres Signal.



Warnung:

Trennen Sie aus Sicherheitsgründen vor dem Herstellen weiterer Verbindungen das Netzkabel des Projektors und alle angeschlossenen Geräte.

Ansicht von unten

TEIL	BEZEICHNUNG	BESCHREIBUNG	SIEHE SEITE
1.	Neigungseinstellfuß	Drehen, um den Neigungswinkel zu ändern.	16
2.	Löcher für Deckenmontage	Informationen zur Deckenmontage des Projektors erhalten Sie von Ihrem Händler.	
3.	Höheneinstellfuß	Höheneinstellfuß wird beim Drücken der Höheneinstelltaste herausgelöst.	16
4.	Höheneinstelltaste	Drücken, um den Höheneinstellfuß zu lösen.	

Hinweis:

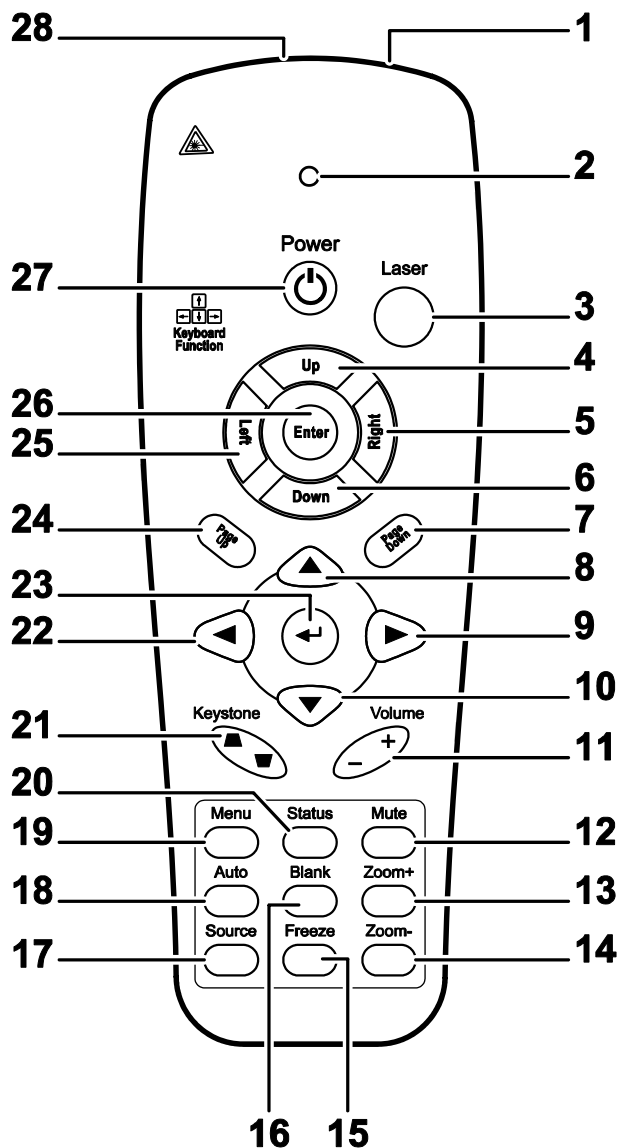
Verwenden Sie für die Deckenmontage nur UL-gelistete Halterungen.

Verwenden Sie für die Deckenmontage geprüftes Montagezubehör und M4-Schrauben mit einer maximalen Schraubtiefe von 6 mm (0,23 Zoll).

Der Aufbau der Deckenmontagevorrichtung muss eine geeignete Form und Stabilität aufweisen.

Die Decke muss das Gewicht des installierten Geräts halten können. Aus Sicherheitsgründen sollte sie das dreifache des Gewichts des Geräts (mindestens 5,15 kg) über einen Zeitraum von 60 Sekunden halten können.

Aufbau der Fernbedienung



Wichtig:

1. Verwenden Sie den Projektor nicht bei hellem Fluoreszenzlicht. Bestimmte hochfrequente Fluoreszenzleuchten können die Funktion der Fernbedienung beeinträchtigen.
2. Achten Sie darauf, dass sich keine Hindernisse zwischen Fernbedienung und Projektor befinden. Sollte sich ein Hindernis zwischen Fernbedienung und Projektor befinden, können Sie das Signal über bestimmte reflektierende Oberflächen (z. B. Projektorleinwände) weiterleiten.
3. Die Tasten am Projektor haben dieselben Funktionen wie die entsprechenden Tasten auf der Fernbedienung. Diese Bedienungsanleitung beschreibt die Funktionen anhand der Fernbedienung.

Hinweis:

Stimmt mit FDA-Leistungsstandards für Laserprodukte überein mit Ausnahme von Abweichungen gemäß Laserhinweis Nr. 50 vom 24. Juni 2007.

NR.	KOMPONENTE	BESCHREIBUNG	SIEHE SEITE
1.	IR-Sender	Überträgt Signale an den Projektor.	
2.	Status-LED	Leuchtet, wenn die Fernbedienung genutzt wird.	
3.	Laser	Mit dieser Taste schalten Sie den integrierten Laserpointer ein.	
4.	Aufwärts	Aufwärts-Pfeiltaste, wenn das Gerät via USB mit einem PC verbunden ist. (In dieser Serie nicht verfügbar)	
5.	Rechts	Rechte Pfeiltaste, wenn das Gerät via USB mit einem PC verbunden ist. (In dieser Serie nicht verfügbar)	
6.	Abwärts	Abwärts-Pfeiltaste, wenn das Gerät via USB mit einem PC verbunden ist. (In dieser Serie nicht verfügbar)	
7.	Page Down	Page down when connected through USB to a PC (In dieser Serie nicht verfügbar)	
8.	Aufwärtspfeil	Zur Navigation und Einstellungsänderung im OSD.	19
9.	Rechtspfeil		
10.	Abwärtspfeil		
11.	Lautstärke +/-	Anpassen der Lautstärke	18
12.	Ton aus	Stummschaltung der Audioausgabe über den integrierten Lautsprecher	
13.	Zoom+	Zum Vergrößern.	
14.	Zoom-	Zum Verkleinern.	
15.	freeze (Standbild)	Zu De-/Aktivierung der Standbildfunktion.	
16.	blank (Leere Anzeige)	Zum De-/Aktivieren der leeren Bildschirmanzeige.	
17.	Quelle	Zum Erkennen des Eingangsgerätes.	
18.	Auto	Zum automatischen Anpassen von Phase, Verfolgung, Größe und Position.	
19.	menu (Menü)	Öffnet und schließt das OSD.	19
20.	Status	Zum Öffnen des Status-Menüs (das Menü öffnet sich nur, wenn ein Eingangsgerät erkannt wird).	34
21.	Keystone oben / unten	Zur Korrektur der Trapezverzerrung (oben/unten breiter).	16
22.	Linkspfeil	Zur Navigation und Einstellungsänderung im OSD.	19
23.	Enter	Zum Ändern von Einstellungen im OSD.	
24.	Page Up	Bild nach oben-Taste, wenn das Gerät via USB mit einem PC verbunden ist. (In dieser Serie nicht verfügbar)	
25.	Links	Linke Pfeiltaste, wenn das Gerät via USB mit einem PC verbunden ist. (In dieser Serie nicht verfügbar)	
26.	Enter	Enter-Taste, wenn das Gerät via USB mit einem PC verbunden ist. (In dieser Serie nicht verfügbar)	
27.	Power (Ein-/Austaste)	Zum Ein-/Ausschalten des Projektors.	12
28.	Laser	Als Bildschirm-Pointer verwenden. Nicht auf Augen richten.	

**Achtung:**

Die Nutzung von Bedienelementen, Einstellungen sowie die Durchführung von Verfahren, die nicht hierin erwähnt sind, können eine gefährliche Aussetzung von Laserstrahlen zur Folge haben.

Betriebsreichweite der Fernbedienung

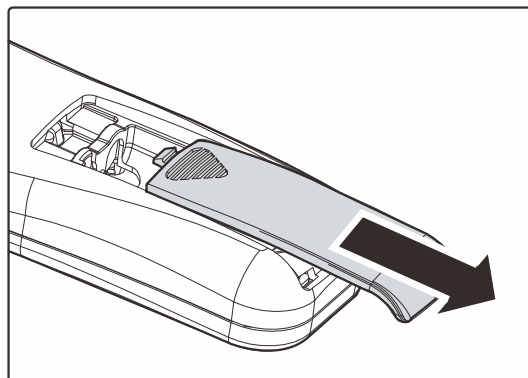
Die Fernbedienung nutzt zur Steuerung des Projektors die Infrarotübertragung. Sie müssen die Fernbedienung nicht direkt auf den Projektor richten. Sofern Sie die Fernbedienung auf die Vorderseite des Projektors richten, beträgt der Radius der Betriebsreichweite etwa sieben Meter und der Winkel 15 ° ober- und unterhalb des Projektorstandortes. Sollte der Projektor nicht auf die Fernbedienung reagieren, treten Sie etwas näher an ihn heran.

Tasten am Projektor und auf der Fernbedienung

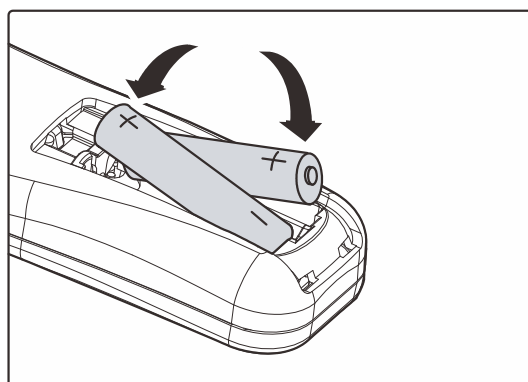
Der Projektor kann über die Fernbedienung und die Tasten an der Oberseite des Projektors bedient werden. Mit der Fernbedienung können alle Vorgänge ausgeführt werden; der Einsatz der Tasten am Projektor hingegen ist beschränkt.

Batterien in die Fernbedienung einlegen

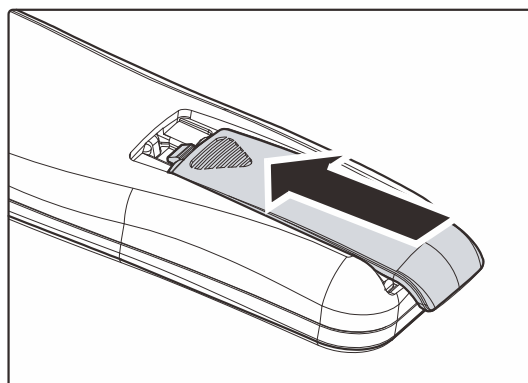
1. Entfernen Sie die Abdeckung des Batteriefachs, indem Sie diese in Pfeilrichtung schieben.



2. Legen Sie die Batterie ein; der Pluspol muss nach oben zeigen.



3. Bringen Sie die Abdeckung wieder an.



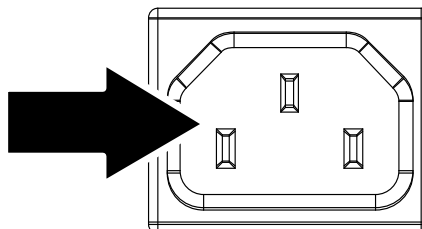
Achtung:

1. Nur AAA-Batterien verwenden (wir raten zum Einsatz von Alkalibatterien).
2. Entsorgen Sie verbrauchte Batterien entsprechend Ihrer örtlichen Richtlinien.
3. Entfernen Sie die Batterien, wenn Sie den Projektor über einen längeren Zeitraum nicht verwenden.

EINRICHTUNG UND BEDIENUNG

Projektor einschalten und herunterfahren

1. Schließen Sie das Netzkabel an den Projektor an. Schließen Sie das andere Ende des Netzkabels an eine Netzsteckdose an.
Die **Ein/AUS**-LED am Projektor leuchtet.



2. Schalten Sie die angeschlossenen Geräte ein.

3. Stellen Sie sicher, dass die Betriebs-LED nicht blinkt. Drücken Sie dann zum Einschalten des Projektors die **Ein-/Austaste**.

Der Startbildschirm des Projektors wird angezeigt, die angeschlossenen Geräte werden erkannt.

Siehe [Zugangskennwort \(Sicherheitsschloss\) einstellen](#) auf Seite 14, falls das Sicherheitsschloss aktiviert ist.



4. Wenn mehr als ein Eingabegerät angeschlossen ist, können Sie die **SOURCE**-Taste betätigen und anschließend mit den Tasten **▲/▼** zwischen den Geräten umschalten. (Component wird über den RGB-zu-COMPONENT-ADAPTER UNTERSTÜTZT.)



- HDMI 1 / HDMI 2: High-Definition Multimedia Interface 1 / 2
- DP: DisplayPort
- VGA 1 / VGA 2: Analoges RGB1 / RGB 2
- S-Video: Super-Video (Y/C getrennt)
- Composite Video: Herkömmliches Composite Video

- 5.** Wenn die Meldung “Ausschalten? / Wieder **Netzschalter** drücken” erscheint, drücken Sie noch einmal auf die **EIN/AUS**-Taste. Der Projektor wird ausgeschaltet.



Achtung:

1. Achten Sie darauf, vor dem Einsatz des Projektors die Objektivabdeckung zu entfernen.
2. Ziehen Sie das Stromkabel nicht heraus, bevor alle Lüfter als Zeichen dafür, dass der Projektor abgekühlt ist, zum Stillstand gekommen sind.

Zugangskennwort (Sicherheitsschloss) einstellen

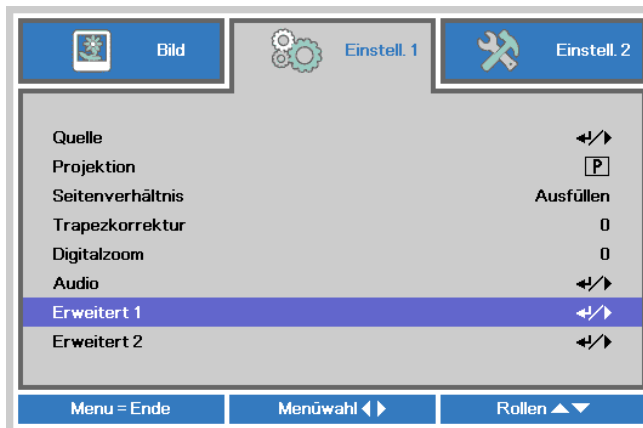
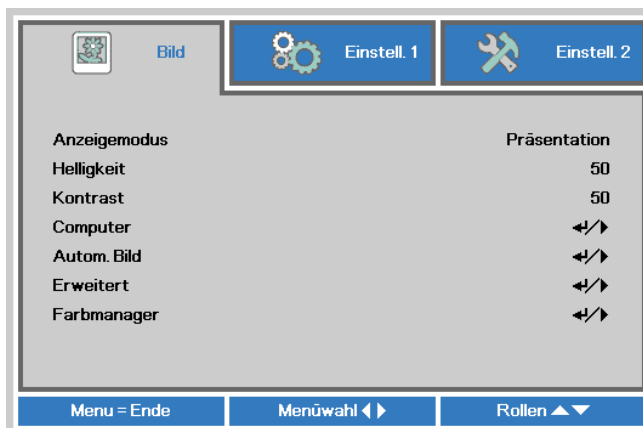
Sie können die vier Pfeiltasten zur Einstellung eines Kennwortes nutzen und dadurch eine unautorisierte Benutzung des Projektors verhindern. Wenn diese Funktion aktiviert ist, muss nach dem Einschalten des Projektors ein Kennwort eingegeben werden. (Weitere Hinweise zur Nutzung der OSD-Menüs finden Sie unter [Durch das Bildschirmmenü navigieren](#) auf Seite 19 und unter [OSD-Sprache einstellen](#) auf Seite 20.)



Wichtig:

Bewahren Sie das Kennwort an einem sicheren Ort auf. Ohne das Kennwort können Sie den Projektor nicht bedienen. Wenn Sie das Kennwort verloren oder vergessen haben, erhalten Sie bei Ihrem Händler Informationen zum Löschen des Kennwortes.

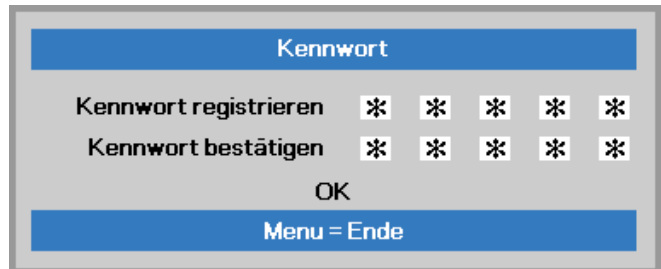
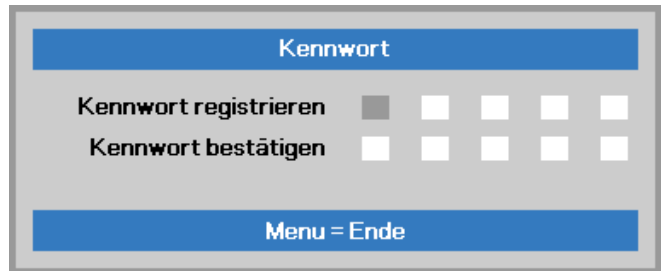
1. Drücken Sie zum Öffnen des Bildschirmmenüs die **MENU**-Taste.
2. Wählen Sie mit den Pfeiltasten ◀/▶ das **Einstell. 1**-Menü, wählen Sie dann mit den Pfeiltasten ▲/▼ **Erweitert 1**.
3. Rufen Sie mit ◀ (Enter) / ▶ das **Erweitert 1**-Untermenü auf. Wählen Sie mit den Tasten ▲/▼ die Option **Sicherheitsschloss**.
4. Drücken Sie zum Aufrufen und De-/Aktivieren der Sicherheitsschloss-Funktion die Tasten ◀/▶.



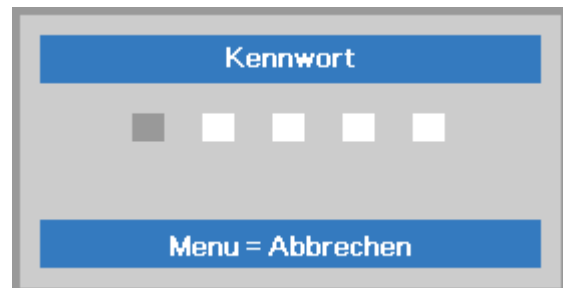
Daraufhin erscheint automatisch ein Kennwortdialogfenster.

5. Geben Sie mit den Tasten ▲/▼ / ◀/▶ auf der IR-Fernbedienung oder am Tastenfeld das gewünschte Kennwort ein. Geben Sie eine beliebige Kombination aus den fünf Pfeiltasten ein, wobei eine Pfeiltaste mehrmals verwendet werden kann.

Drücken Sie die Pfeiltasten zum Einrichten des Kennwortes in beliebiger Reihenfolge. Mit der **MENU**-Taste verlassen Sie das Dialogfenster.



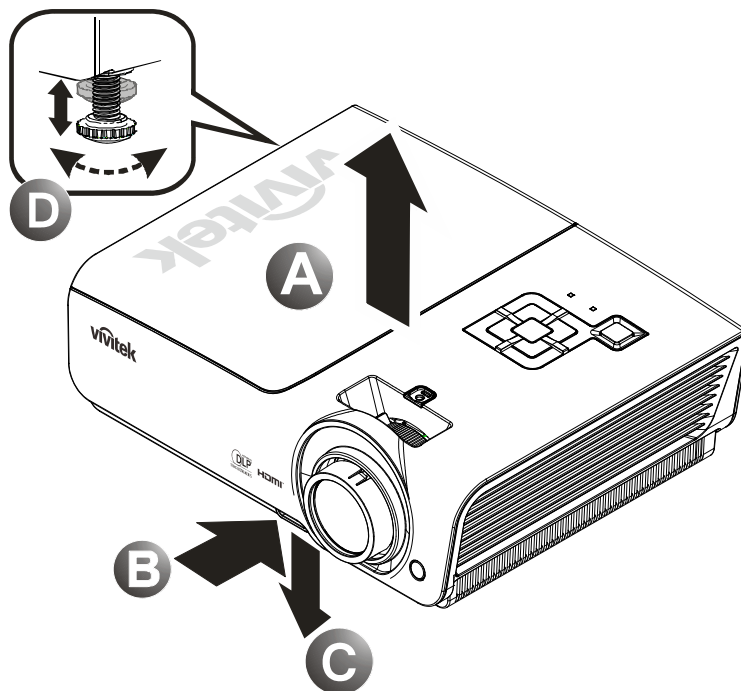
6. Wenn Sie den Projektor bei aktivierter **Sicherheitsschloss**-Funktion einschalten, erscheint eine Kennworteingabeaufforderung. Geben Sie das Kennwort in der von Ihnen in Schritt 5 festgelegten Reihenfolge ein. Sollten Sie das Kennwort vergessen haben, wenden Sie sich bitte an das Kundencenter. Das Kundencenter überprüft, ob Sie der Eigentümer sind, und hilft Ihnen beim Zurücksetzen des Kennwortes.



Einstellen der Projektorhöhe

Beachten Sie beim Aufstellen des Projektors die folgenden Hinweise:

- *Der Tisch oder das Gestell, auf den/das der Projektor aufgestellt werden soll, muss eben und stabil sein.*
- *Stellen Sie den Projektor im rechten Winkel zum Projektionsschirm auf.*
- *Entfernen Sie den hinteren Standfußhalter am hinteren höhenverstellbaren Fuß, bevor Sie den Projektionswinkel anpassen.*
- *Verlegen Sie die Kabel so, dass sie sicher sind. Anderenfalls kann jemand darüber stolpern.*



1. Um den Projektor zu erhöhen, heben Sie den Projektor **[A]** hoch, und drücken Sie auf die Höheneinstelltaste **[B]**.

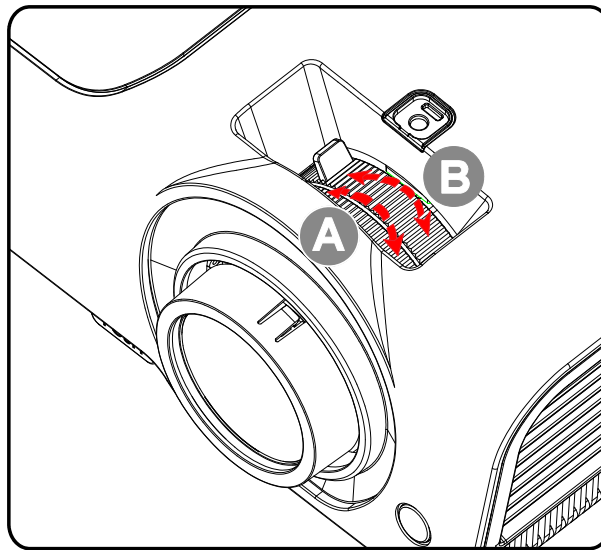
Der Höheneinstellfuß wird herausgelöst **[C]**.

2. Um die Höhe des Projektors zu verringern, drücken Sie auf die Höheneinstelltaste, und drücken Sie den Projektor nach unten.

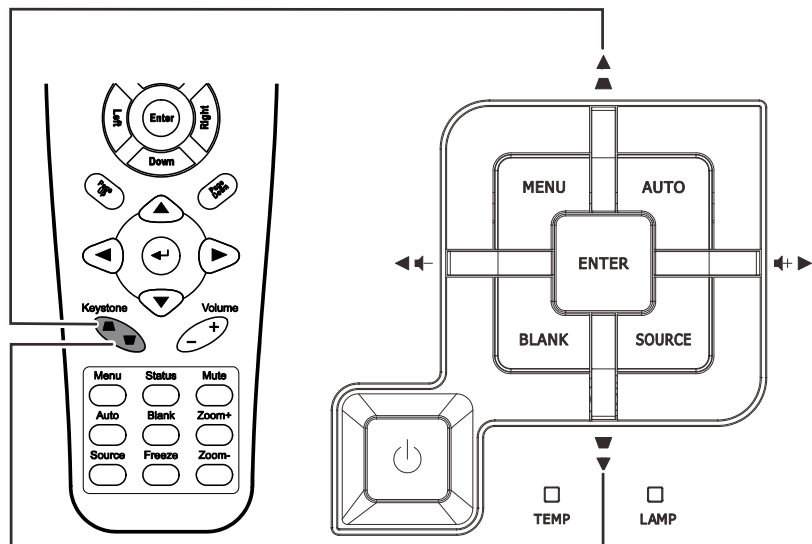
3. Um den Bildwinkel einzustellen, drehen Sie den Neigungsregler **[D]** nach rechts oder nach links, bis der gewünschte Winkel erreicht ist.

Zoomfaktor, Fokus und Trapezkorrektur anpassen

1. Passen Sie die Größe des projizierten Bildes mit Hilfe des **Bildzoomreglers** (nur am Projektor) an **B**.
2. Stellen Sie das projizierte Bild mit Hilfe des **Bildfokusreglers** (nur am Projektor) scharf **A**.



3. Korrigieren Sie den Trapezeffekt (oben oder unten breiter) mit Hilfe der **Trapezkorrektur-Tasten** (am Projektor oder auf der Fernbedienung).

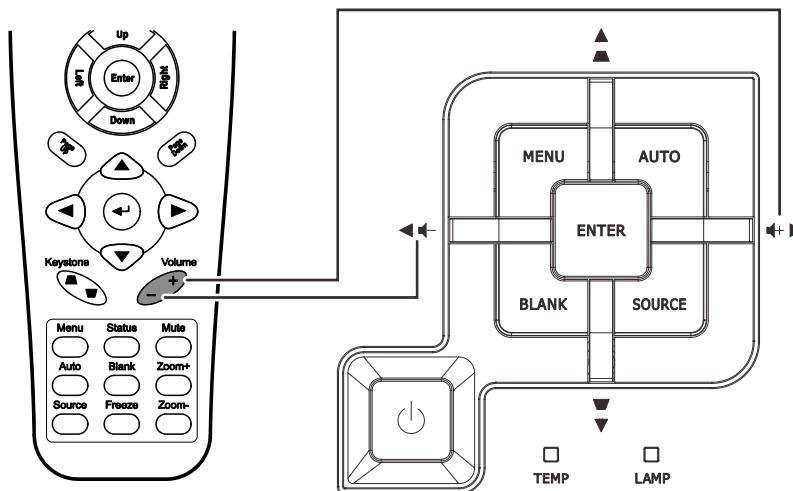


4. Der Trapezkorrektur-Regler erscheint auf dem Bildschirm.



Lautstärke anpassen

1. Drücken Sie die **Volume (Lautstärke) +/-**-Tasten an der Fernbedienung. Die Lautstärke-Leiste erscheint auf dem Bildschirm.



2. Drücken Sie die **Links-** oder **Rechtstaste** am Tastenfeld zum Anpassen der **Lautstärke +/-**.



3. Drücken Sie zum Ausschalten der Tonausgabe (Stummschaltung) die **MUTE**-Taste. (Diese Funktion ist nur über die Fernbedienung verfügbar.)



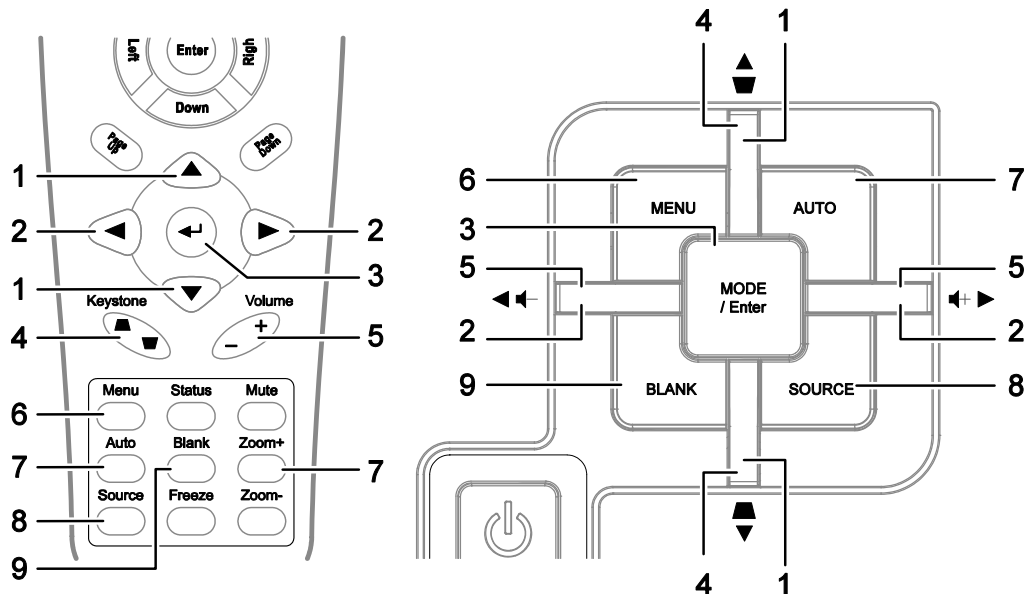
EINSTELLUNGEN DES BILDSCHIRMENÜS (OSD)

Bedienelemente des Bildschirmmenüs

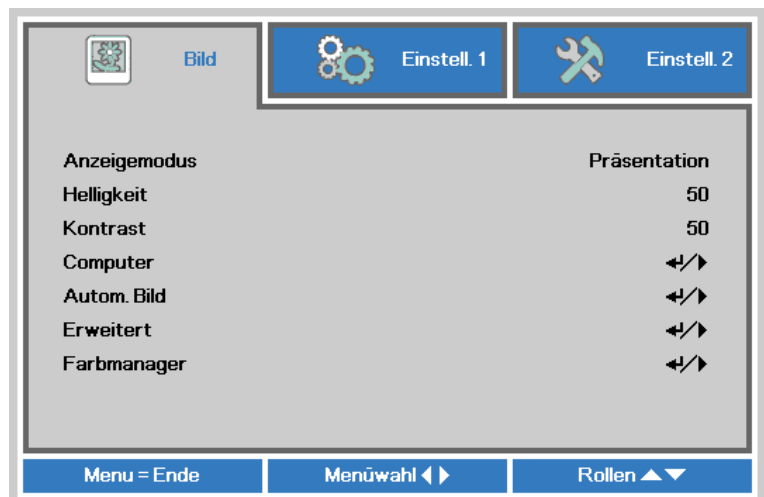
Der Projektor verfügt über ein Bildschirmmenü, über das Sie das Bild anpassen und verschiedene Einstellungen ändern können.

Durch das Bildschirmmenü navigieren

Sie können mit Hilfe der Pfeiltasten Ihrer Fernbedienung durch das Bildschirmmenü navigieren und Änderungen vornehmen.



1. Rufen Sie mit der **Menu**-Taste das Bildschirmmenü auf.
2. Es stehen drei Menüs zur Auswahl. Wählen Sie mit den Tasten ◀/▶ das gewünschte Menü.
3. Drücken Sie zum Aufwärts- / Abwärtsbewegen in einem Menü die Tasten ▲/▼.
4. Mit ◀/▶ ändern Sie die Werte der Einstellungen.
5. Durch Betätigen der **MENU**-Taste schließen Sie das Bildschirmmenü bzw. verlassen ein Untermenü.



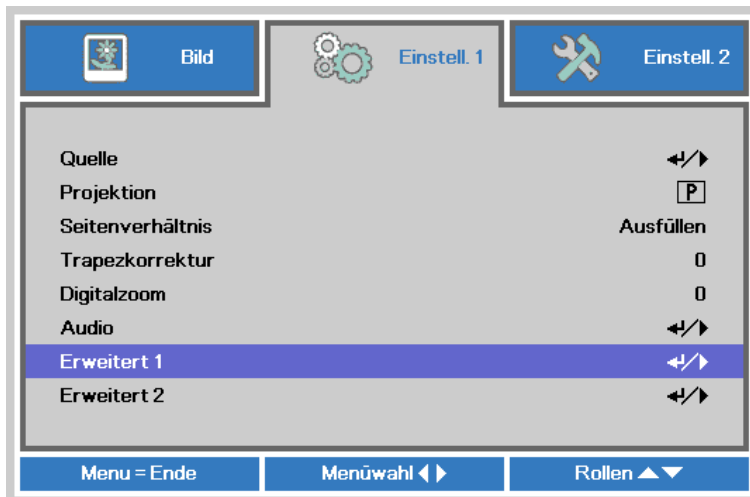
Hinweis:

Je nach Videoquelle sind nicht alle Elemente im Bildschirmmenü verfügbar. Die Elemente **Horizontalposition/Vertikalposition** im **Computer**-Menü können beispielsweise nur geändert werden, wenn eine Verbindung zu einem Computer besteht. Die Elemente, die nicht verfügbar sind, sind ausgegraut und können nicht aufgerufen werden.

OSD-Sprache einstellen

Stellen Sie vor dem Fortfahren die gewünschte OSD-Sprache ein.

1. Drücken Sie die **MENU**-Taste. Wählen Sie mit den Tasten ◀/▶ **Einstell. 1**. Wählen Sie mit den Pfeiltasten ▲/▼ das **Erweitert 1**-Menü.



2. Rufen Sie mit ◀ (Enter) / ▶ das **Erweitert 1**-Untermenü auf. Heben Sie mit ▲/▼ die Option **Sprache** hervor.



3. Markieren Sie mit den Tasten die gewünschte Sprache.
4. Drücken Sie zum Schließen des Bildschirmmenüs viermal die **MENU**-Taste.

Übersicht über das Bildschirmmenü

Der folgenden Abbildung können Sie die Menüelemente und deren zugehörige Einstellungsbereiche entnehmen.

Hauptmenü	Submenü	Einstellungen	
Bild	Anzeigemodus	Präsentation, Hell, Spiel, Film, TV, sRGB, Tafel, Nutzer	
	Helligkeit	0~100	
	Kontrast	0~100	
	Computer	Horizontale Position	-5 – 5 (je nach Auto-Sperre)
		Vertikale Position	-5 – 5 (je nach Auto-Sperre)
		Frequenz	0~31
		Verfolgung	-5~5
	Auto-Bild		
	Erweitert	Brilliant Color	-5~5
		Schärfe	0~31
		Gamma	1,8, 2,0, 2,2, 2,4, S/W, Linear
		Farbtemperatur	Warm, Normal, Kalt
		Video-AGC	Aus, Ein
		Videosättigung	0~100
		Videofarbton	0~100
		Farbmanager	Rot
	Grün		Farbton, Sättigung, Verstärkung 0~100
	Blau		Farbton, Sättigung, Verstärkung 0~100
	Cyan		Farbton, Sättigung, Verstärkung 0~100
	Magenta		Farbton, Sättigung, Verstärkung 0~100
Gelb	Farbton, Sättigung, Verstärkung 0~100		
Weiß	Rot, Grün, Blau 0~100		

Hauptmenü	Submenü	Einstellungen		
Einstellungen 1	Quelle	Quelle Referenz Eingangsquellenauswahl (IR/Tastenfeld)		
	Projektion	Normal, Rück, Decke, Rück+Decke		
	Seitenverhältnis	Füllen, 4:3, 16:9, Letterbox, Nativ, 2,35:1		
	Trapezkorrektur	-40~40		
	Digitalzoom	-10~10		
	Audio	Lautstärke	1~10	
		Stumm	Aus, Ein	
	Erweitert 1	Sprache	English, Français, Deutsch, Español, Português, 简体中文, 繁體中文, Italiano, Norsk, Svenska, Nederlands, Русский, Polski, Suomi, Ελληνικά, 한국어, Magyar, Čeština, العربية, Türkçe, Việt, 日本語, ไทย, עברית, فارسی	
		Sicherheitssperre	Aus, Ein	
		Leeranzeige	Leeranzeige, Rot, Grün, Blau, Weiß	
		Startlogo	Std., Aus, Nutzer	
		Closed Captioning	Aus, Ein	
		Bedienfeldsperre	Aus, Ein	
		3D-Einstellungen	3D	Aus, DLP-Link, IR
			3D-Sync- Umkehrung	Aus, Ein
			3D-Format	Frame Sequential, Top/Bottom, Side-By-Side, Frame Packing (nur 3D-Frame-Packing-HDMI- Quelle)
		Bildschirmaufnahme		
	Erweitert 2	Testmuster	Keine, Raster, Weiß, Rot, Grün, Blau, Schwarz	
		H-Bildversatz	-50~50	
		V-Bildversatz	-50~50	

Hauptmenü	Submenü	Einstellungen		
Einstellungen 2	Auto-Quelle	Aus, Ein		
	Kein Signal: Abschaltung	0~180		
	Auto- Einschaltung	Aus, Ein		
	Lampenmodus	Öko, Normal, Dynamisch-Öko		
	Alles rücksetzen			
	Status	Aktive Quelle		
		Videoinformationen		
		Lampenstunden (Öko, Normal)		
		Seriennummer		
	Erweitert 1	Menüposition	Mitte, Unten, Oben, Links, Rechts	
		Transluzentes Menü	0%, 25%, 50%, 75%, 100%	
		Energiesparmodus	Aus, Ein	
		Lüftergeschwindigkeit	Normal, Hoch	
		Lampenstunden rücksetzen		
		Projektor-ID	0-98	
		Netzwerk	Netzwerkzustand	Verbinden, Trennen
			DHCP	Ein, Aus
			IP-Adresse	0~255, 0~255, 0~255. 0~255
			Subnetzmaske	0~255, 0~255, 0~255. 0~255
			Gateway	0~255, 0~255, 0~255. 0~255
	DNS		0~255, 0~255, 0~255. 0~255	
	Übernehmen	OK / Abbrechen		
Erweitert 2	Schlaftimer	0~600		
	Quellfilter	HDMI1	Deaktivieren, Aktivieren	
		HDMI2	Deaktivieren, Aktivieren	
		DisplayPort	Deaktivieren, Aktivieren	
		VGA1	Deaktivieren, Aktivieren	
		VGA2	Deaktivieren, Aktivieren	
		S-Video	Deaktivieren, Aktivieren	
		Composite-Video	Deaktivieren, Aktivieren	

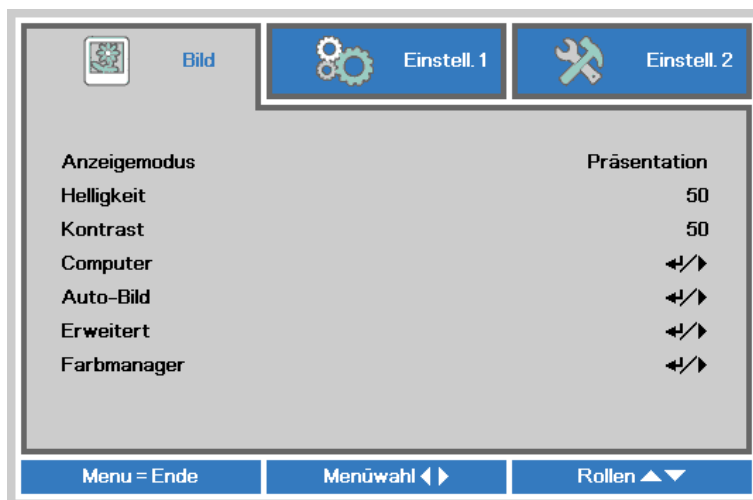
Bild-Menü



Achtung!

Alle geänderten Parameter des Anzeigemodus werden bei Änderung im Benutzermodus gespeichert.

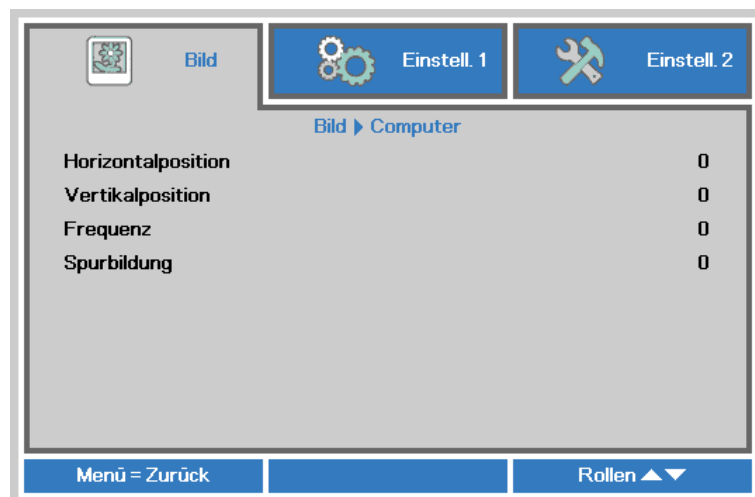
Drücken Sie auf die **MENÜ**-Taste um das **OSD**-Menü aufzurufen. Wählen Sie mit den Pfeiltasten ◀▶ das **Menü Bild** aus. Drücken Sie zum Aufrufen und Ändern der Einstellungswerte ◀/▶. Mit den Tasten ◀▶ können Sie den Wert für eine Einstellung ändern.



NR.	BESCHREIBUNG
Anzeigemodus	Drücken Sie zum Aufrufen und Einstellen des Anzeigemodus die Tasten ◀/▶.
Helligkeit	Drücken Sie zum Aufrufen und Anpassen der Bildschirmhelligkeit die Tasten ◀/▶.
Kontrast	Drücken Sie zum Aufrufen und Anpassen des Bildschirmkontrasts die Tasten ◀/▶.
Computer	Drücken Sie zum Aufrufen des Computer-Menüs ◀ (Enter) / ▶. Siehe Computer-Menü auf Seite 25.
Auto-Bild	Mit ◀ (Enter) / ▶ können Sie Phase, Spurbildung, Größe und Position automatisch anpassen.
Erweitert	Drücken Sie zum Aufrufen des Erweitert-Menüs ◀ (Enter) / ▶. Siehe Erweiterte Funktionen auf Seite 26.
Farbmanager	Drücken Sie zum Aufrufen des Farbmanager-Menüs die Taste ◀ (Enter) / ▶. Seite 27 liefert weitere Informationen zum Farbmanager .

Computer-Menü

Rufen Sie mit der Taste **MENU** das **OSD**-Menü auf. Wählen Sie mit ◀/▶ das **Bild**-Menü. Wählen Sie mit ▲/▼ das **Computer**-Menü; drücken Sie dann **Enter** oder ▶. Mit den Tasten ▲/▼ bewegen Sie sich im **Computer**-Menü nach oben und unten.



NR.	BESCHREIBUNG
Horizontalposition	Drücken Sie zum Aufrufen und horizontalen (nach links oder rechts) Anpassen der Anzeigeposition die Tasten ◀/▶.
Vertikalposition	Drücken Sie zum Aufrufen und vertikalen (nach oben oder unten) Anpassen der Anzeigeposition die Tasten ▲/▼.
Frequenz	Drücken Sie zum Aufrufen und Anpassen des A/D-Abtasttakts die Tasten ◀/▶.
Spurbildung	Drücken Sie zum Aufrufen und Anpassen des A/D-Abtastpunkts die Tasten ◀/▶.

Erweiterte Funktionen

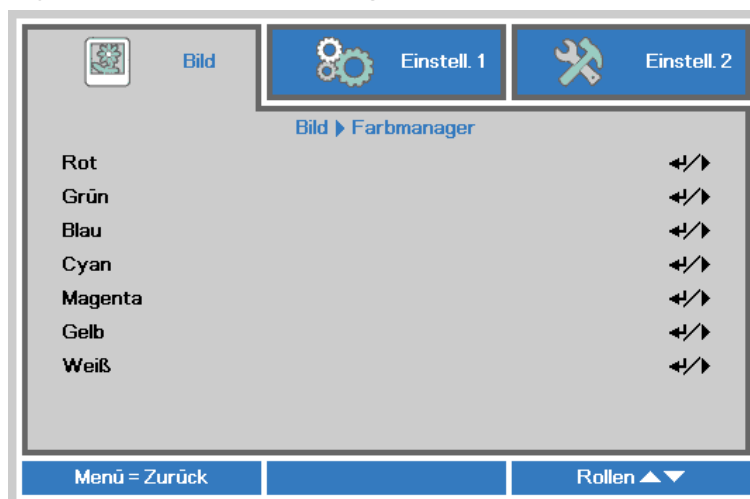
Drücken Sie zum Öffnen des **Bildschirmmenüs** die **Menu**-Taste. Wählen Sie mit **◀/▶** das **Bild**-Menü. Wählen Sie mit **▼ / ▲** das **Erweitert**-Menü; drücken Sie dann **Enter** oder **▶**. Mit den Tasten **▼ / ▲** bewegen Sie sich im **Erweitert**-Menü nach oben und unten.



NR.	BESCHREIBUNG
Brilliant Color	Drücken Sie zum Aufrufen und Anpassen des BrilliantColor-Wertes die Tasten ◀/▶ .
Schärfe	Drücken Sie zum Aufrufen und Anpassen der Schärfe die Tasten ◀/▶ .
Gamma	Drücken Sie zum Aufrufen und Anpassen der Gammakorrektur des Bildschirms die Tasten ◀/▶ .
Farbtemperatur	Drücken Sie zum Aufrufen und Anpassen der Farbtemperatur die Tasten ◀/▶ .
Video-AGC	Drücken Sie zum Aufrufen und De-/Aktivieren der automatischen Verstärkungsregelung der Videoquelle die Tasten ◀/▶ .
Videosättigung	Drücken Sie zum Aufrufen und Anpassen der Sättigung des Videobildes die Tasten ◀/▶ .
Videofarbton	Drücken Sie zum Aufrufen und Anpassen des Farbtons die Tasten ◀/▶ .

Farbmanager

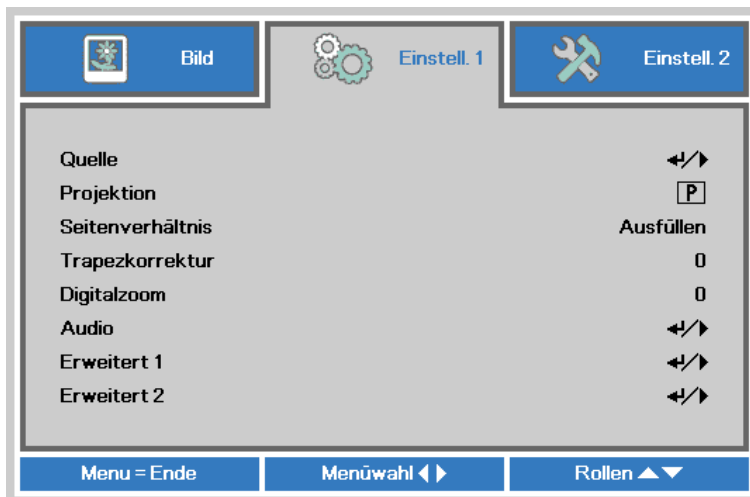
Drücken Sie zum Öffnen des **Bildschirmmenüs** die **Menu**-Taste. Wählen Sie mit ◀/▶ das **Bild**-Menü. Wählen Sie mit ▼ / ▲ das **Farbmanager**-Menü, drücken Sie dann **Enter** oder ▶. Mit den Tasten ▼ / ▲ bewegen Sie sich im **Farbmanager**-Menü nach oben und unten.



NR.	BESCHREIBUNG
Rot	Zur Auswahl des Rot-Farbmanagers auswählen. Drücken Sie zum Anpassen von Farbton, Sättigung und Verstärkung die Tasten ◀/▶.
Grün	Zur Auswahl des Grün-Farbmanagers auswählen. Drücken Sie zum Anpassen von Farbton, Sättigung und Verstärkung die Tasten ◀/▶.
Blau	Zur Auswahl des Blau-Farbmanagers auswählen. Drücken Sie zum Anpassen von Farbton, Sättigung und Verstärkung die Tasten ◀/▶.
Cyan	Zur Auswahl des Cyan-Farbmanagers auswählen. Drücken Sie zum Anpassen von Farbton, Sättigung und Verstärkung die Tasten ◀/▶.
Magenta	Zur Auswahl des Magenta-Farbmanagers auswählen. Drücken Sie zum Anpassen von Farbton, Sättigung und Verstärkung die Tasten ◀/▶.
Gelb	Zur Auswahl des Gelb-Farbmanagers auswählen. Drücken Sie zum Anpassen von Farbton, Sättigung und Verstärkung die Tasten ◀/▶.
Weiß	Zur Auswahl des Weiß-Farbmanagers auswählen. Drücken Sie zum Anpassen von Rot, Grün und Blau die Tasten ◀/▶.

Einstell. 1-Menü

Drücken Sie zum Öffnen des **Bildschirmmenüs** die **Menu (Menü)**-Taste. Wählen Sie mit den Pfeiltasten ◀/▶ das **Einstell. 1**-Menü. Drücken Sie zum Aufwärts- / Abwärtsbewegen im **Einstell. 1**-Menü die Pfeiltasten ▲/▼. Drücken Sie zum Aufrufen und Ändern der Einstellungswerte ◀/▶.



NR.	BESCHREIBUNG
Quelle	Drücken Sie zum Aufrufen des Quelle-Menüs die Tasten ◀/▶. Beachten Sie die Eingangsquellenauswahl (IR / Tastenfeld).
Projektion	Drücken Sie zum Aufrufen und Auswählen zwischen vier verschiedenen Projektionsmethoden die Tasten ◀/▶:
Seitenverhältnis	Drücken Sie zum Aufrufen und Anpassen des Seitenverhältnisses die Tasten ◀/▶.
Trapezkorrektur	Drücken Sie zum Aufrufen und Anpassen der Trapezkorrektur die Tasten ◀/▶.
Digitalzoom	Drücken Sie zum Aufrufen und Anpassen des Digitalzoom-Menüs die Pfeiltasten ◀/▶.
Audio	Drücken Sie zum Aufrufen des Audio-Menüs ◀ (Enter) / ▶. Siehe Audio auf Seite 29.
Erweitert 1	Drücken Sie zum Aufrufen des Erweitert 1-Menüs ◀ (Enter) / ▶. Siehe Erweitert 1-Funktion auf Seite 30.
Erweitert 2	Drücken Sie zum Aufrufen des Erweitert 2-Menüs ◀ (Enter) / ▶. Siehe Erweitert 2-Funktion auf Seite 32.

Audio

Drücken Sie zum Öffnen des **Bildschirmmenüs** die **Menu**-Taste. Wählen Sie mit ◀/▶ das **Einstell. 1**-Menü. Wählen Sie mit ▼ / ▲ das **Audio**-Menü; drücken Sie dann **Enter** oder ▶. Mit den Tasten ▼ / ▲ bewegen Sie sich im **Audio**-Menü nach oben und unten.



NR.	BESCHREIBUNG
Lautstärke	Drücken Sie zum Aufrufen und Anpassen der Lautstärke die Tasten ◀/▶.
Stumm	Drücken Sie zum Aufrufen und Ein-/Ausschalten des Lautsprechers die Tasten ◀/▶.

Erweitert 1-Funktion

Drücken Sie zum Öffnen des **Bildschirmmenüs** die **Menu**-Taste. Wählen Sie mit **◀/▶** das **Einstell. 1**-Menü. Wählen Sie mit **▲/▼** das **Erweitert 1**-Menü; drücken Sie dann **Enter** oder **▶**. Mit den Tasten **▲/▼** bewegen Sie sich im **Erweitert 1**-Menü nach oben und unten. Drücken Sie zum Aufrufen und Ändern der Einstellungswerte **◀/▶**.

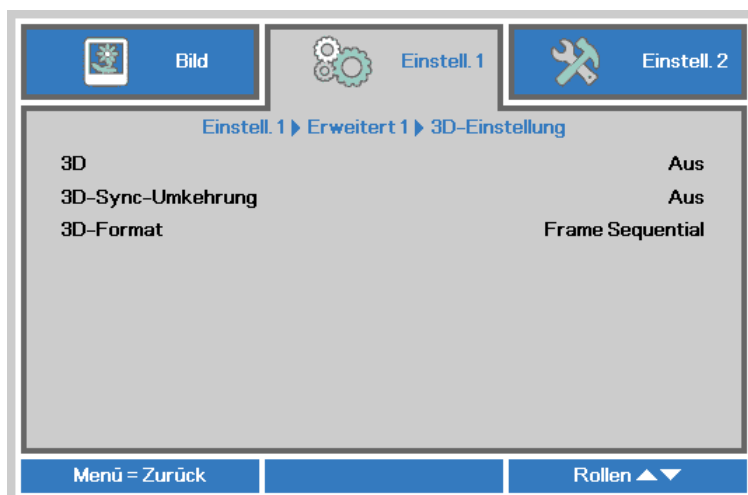


NR.	BESCHREIBUNG
Sprache	Drücken Sie zum Aufrufen und Wählen einer anderen Menülokalisierung die Tasten ◀/▶ .
Sicherheitssperre	Drücken Sie zum Aufrufen und De-/Aktivieren der Sicherheitsschloss-Funktion die Tasten ◀/▶ .
Kein Bild	Drücken Sie zum Aufrufen und wählen einer anderen Farbe der leeren Bildschirmanzeige die Tasten ◀ / ▶ .
Spritzer-Logo	Drücken Sie zum Aufrufen und Ein-/Ausschalten des Startlogos die Tasten ◀ / ▶ .
Closed Captioning	Drücken Sie zum Aufrufen und De-/Aktivieren der geschlossenen Untertitel die Tasten ◀/▶ .
Bedienfeldsperre	Drücken Sie zum Aufrufen und De-/Aktivieren der Tasten am Tastenfeld die Pfeiltasten ◀/▶ . Hinweis: Halten Sie die ▼ -Pfeiltaste am Bedienfeld zur Freigabe des Bedienfeldes 5 Sekunden gedrückt
3D-Einstellung	Drücken Sie zum Aufrufen des 3D-Menüs ◀ (Enter) / ▶ . Seite 31 liefert weitere Informationen zum 3D-Einstellung .
Bildschirmaufnahme	Drücken Sie zum Durchführen einer Bildschirmaufnahme ◀ (Enter) / ▶ ; warten Sie, bis das Bild gespeichert ist. Das Bild wird automatisch beim nächsten Einschalten gezeigt.

Hinweis:

Zur Nutzung der 3D-Funktion müssen Sie zuerst die 3D-Wiedergabe im 3D-Menü an Ihrem DVD-Gerät aktivieren.

3D-Einstellung



NR.	BESCHREIBUNG
3D	Drücken Sie zum Aufrufen und Wählen eines anderen 3D-Modus die Tasten ◀/▶.
3D-Sync-Umkehrung	Drücken Sie zum Aufrufen und De-/Aktivieren der 3D-Sync-Umkehrung die Tasten ◀/▶.
3D-Format	Drücken Sie zum Aufrufen und Wählen eines anderen 3D-Formats die Tasten ◀/▶.

Hinweis:

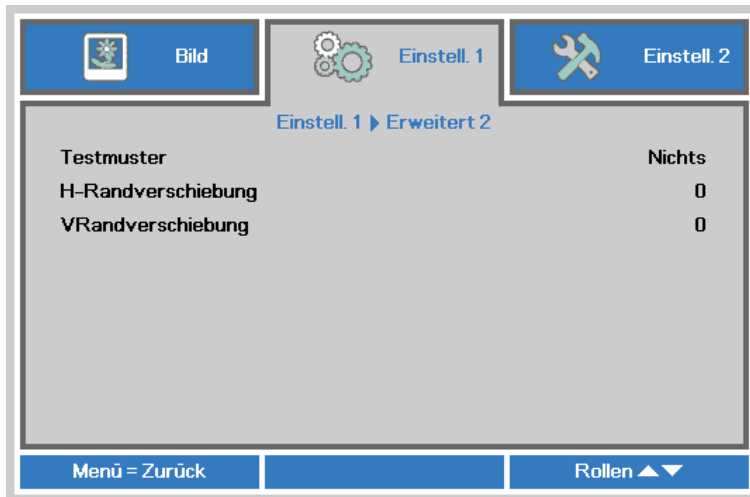
1. Das 3D-OSD-Menüelement ist ausgegraut, wenn keine geeignete 3D-Quelle anliegt. Dies ist die Standardeinstellung.
2. Wenn der Projektor an eine geeignete 3D-Quelle angeschlossen ist, ist das 3D-OSD-Menüelement auswählbar.
3. Verwenden Sie zum Betrachten eines 3D-Bildes eine 3D-Brille.
4. Sie benötigen 3D-Inhalte von einer 3D-DVD oder 3D-Mediendatei.
5. Sie müssen die 3D-Quelle aktivieren (einige 3D-DVD-Inhalte verfügen über eine Option zur De-/Aktivierung der 3D-Funktion).
6. Sie benötigen eine DLP-Link-3D- oder IR-3D-Shutterbrille. Bei einer IR-3D-Shutterbrille müssen Sie einen Treiber auf Ihrem PC installieren und einen USB-Sender anschließen.
7. Der 3D-Modus des OSD muss dem Brillentyp (DLP-Link oder IR-3D) entsprechen.
8. Schalten Sie die Brille ein. Die Brillen verfügen normalerweise über eine Ein-/Austaste. Jeder Brillentyp verfügt über eigene Konfigurationsanweisungen. Bitte befolgen Sie zum Abschließen der Einrichtung die mit Ihrer Brille gelieferten Konfigurationsanweisungen.

Hinweis:

Da die unterschiedlichen Brillentypen (DLP-Link oder IR-Shutterbrille) ihre eigenen Einstellungsanweisungen haben, befolgen Sie zum Abschließen der Einrichtung bitte die jeweilige Anleitung.

Erweitert 2-Funktion

Drücken Sie zum Öffnen des **Bildschirmmenüs** die **Menu**-Taste. Wählen Sie mit ◀/▶ das **Einstell. 1**-Menü. Wählen Sie mit ▲/▼ das **Erweitert 2**-Menü; drücken Sie dann **Enter** oder ▶. Mit den Tasten ▲/▼ bewegen Sie sich im **Erweitert 2**-Menü nach oben und unten. Drücken Sie zum Aufrufen und Ändern der Einstellungswerte ◀/▶.



NR.	BESCHREIBUNG
Testmuster	Drücken Sie zum Aufrufen und Wählen des internen Testmusters die Tasten ◀/▶.
H-Randverschiebung	Drücken Sie zum Aufrufen und Wählen der H-Randverschiebung die Tasten ◀/▶.
VRandverschiebung	Drücken Sie zum Aufrufen und Wählen der VRandverschiebung die Tasten ◀/▶.

Einstell. 2-Menü

Drücken Sie zum Öffnen des **Bildschirmmenüs** die **Menu (Menü)**-Taste. Wählen Sie mit den Pfeiltasten ◀/▶ das **Einstell. 2**-Menü. Drücken Sie zum Aufwärts- / Abwärtsbewegen im **Einstell. 2**-Menü die Pfeiltasten ▲/▼.



NR.	BESCHREIBUNG
Auto-Quelle	Drücken Sie zum Aufrufen und De-/Aktivieren der automatischen Quellenerkennung die Tasten ◀/▶.
Absch., wenn kein Signal (Min.)	Mit den Tasten ◀/▶ können Sie die Funktion zur automatischen Abschaltung der Lampe bei ausbleibendem Signal aufrufen und de-/aktivieren.
Auto-Einschaltung	Mit den Tasten ◀/▶ können Sie die Funktion zur automatischen Einschaltung bei Herstellung der Stromversorgung aufrufen und de-/aktivieren.
Lampenmodus	<p>Drücken Sie zum Aufrufen und Wählen des gewünschten Lampenmodus die Tasten ◀/▶; dadurch können Sie die Helligkeit der Lampe erhöhen oder zum Verlängern der Lampenbetriebslebenszeit verringern.</p> <p>Hinweis: Anmerkungen zu Dynamic ECO von ImageCare™</p> <ol style="list-style-type: none"> 1. Eine Abschaltung ist nicht erlaubt, wenn der Projektor vor weniger als einer Minute eingeschaltet wurde 2. Zum Schutz der Lampe wird der Lampenmodus bei Empfang eines Abschaltbefehls gezwungenermaßen auf „Normal“ zurückgesetzt und das System schaltet sich 10 Sekunden später automatisch ab
Alles zurücksetzen	Drücken Sie zum Zurücksetzen aller Einstellungen auf die werkseitigen Standardwerte ◀ (Enter) / ▶.
Status	Drücken Sie zum Aufrufen des Status-Menüs ◀ (Enter) / ▶. Seite 34 liefert weitere Informationen zum Status .
Erweitert 1	Drücken Sie zum Aufrufen des Erweitert 1-Menüs ◀ (Enter) / ▶. Siehe Erweitert 1-Funktion auf Seite 35 .
Erweitert 2	Drücken Sie zum Aufrufen des Erweitert 2-Menüs ◀ (Enter) / ▶. Siehe Erweitert 2-Funktion auf Seite 47 .

Status

Drücken Sie zum Aufwärts- / Abwärtsbewegen im Einstell. 2-Menü die Pfeiltasten ▲/▼. Wählen Sie das Status-Menü, drücken Sie zum Aufrufen Enter oder ►.



NR.	BESCHREIBUNG
Aktive Quelle	Zeigt die aktivierte Quelle an.
Videoinfo	Zeigt die Auflösung/Videoinformationen der RGB-Quelle und den Farbstandard der Videoquelle an.
Lampenstunden (Öko, Normal)	Zeigt die aktuelle Betriebszeit der Lampe an. (Öko, Normal)
Seriennummer	Zeigt die Seriennummer des Produktes.

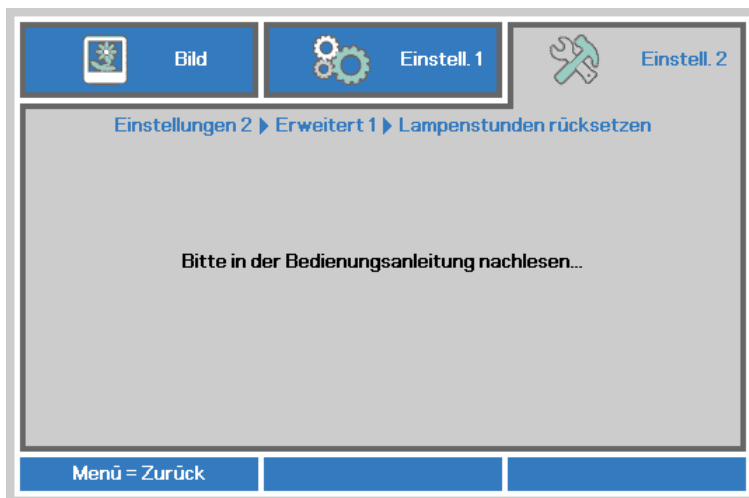
Erweitert 1-Funktion

Drücken Sie zum Öffnen des **Bildschirmmenüs** die **Menu**-Taste. Wählen Sie mit ◀/▶ das **Einstell. 2**-Menü. Wählen Sie mit ▲/▼ das **Erweitert 1**-Menü; drücken Sie dann **Enter** oder ▶. Mit den Tasten ▲/▼ bewegen Sie sich im **Erweitert 1**-Menü nach oben und unten. Drücken Sie zum Aufrufen und Ändern der Einstellungswerte ◀/▶.



NR.	BESCHREIBUNG
Menüposition	Drücken Sie zum Aufrufen und Verschieben des Bildschirmmenüs die Tasten ◀/▶.
Menütransparenz	Drücken Sie zum Aufrufen und Wählen der Transparenz des Bildschirmmenüs ◀/▶.
Energiesparmodus	Drücken Sie zum Aufrufen und De-/Aktivieren des Energiesparmodus die Tasten ◀/▶.
Lüftergeschwindigkeit	Drücken Sie zum Aufrufen und Umschalten der Lüftergeschwindigkeit zwischen Normal und Hoch die Tasten ◀/▶. Hinweis: Bei hohen Temperaturen, hoher Luftfeuchtigkeit und hochgelegenen Regionen (höher als 1500 m) empfehlen wir die Auswahl der hohen Lüftergeschwindigkeit.
Lampenstunden rücksetzen	Nach dem Ersetzen der Lampe sollte dieses Element zurückgesetzt werden. Seite 36 liefert weitere Informationen zum Lampenstunden rücksetzen .
Projektor-ID	Drücken Sie zum Aufrufen und Anpassen einer zweistelligen Projektor-ID auf 00 bis 98 die Tasten ◀/▶.
Netzwerk	Drücken Sie zum Aufrufen des Netzwerk-Menüs ◀ (Enter) / ▶. Seite 36 bietet weitere Informationen zum Netzwerk .

Lampenstunden rücksetzen

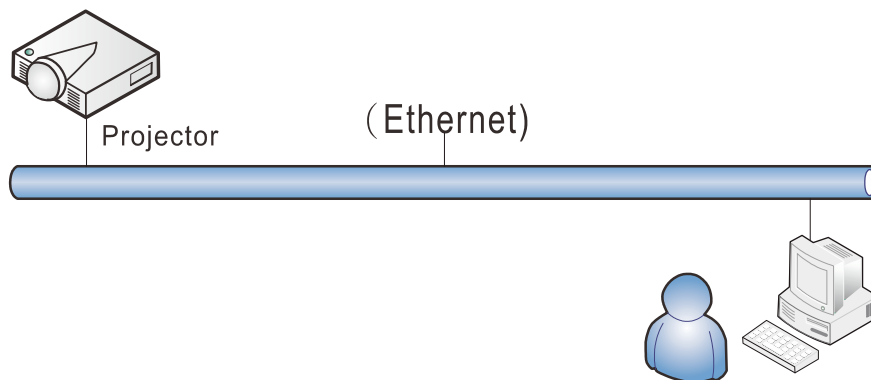


Informationen zum Zurücksetzen der Lampenbetriebszeit finden Sie im Abschnitt [Lampe zurücksetzen](#) auf Seite 51.

Netzwerk



NR.	BESCHREIBUNG
Netzwerkstatus	Zeigt den Netzwerkverbindungsstatus an.
DHCP	Drücken Sie zum Ein-/Ausschalten von DHCP ◀/▶. Hinweis: Wenn Sie DHCP deaktivieren, müssen Sie die Felder IP-Adresse, Subnetzmaske, Gateway und DNS selbst ausfüllen.
IP-Adresse	Geben Sie eine gültige IP-Adresse ein, falls DHCP deaktiviert ist.
Subnetzmaske	Geben Sie eine gültige Subnetzmaske ein, falls DHCP deaktiviert ist.
Gateway	Geben Sie eine gültige Gateway-Adresse ein, falls DHCP deaktiviert ist.
DNS	Geben Sie einen gültigen DNS-Namen ein, falls DHCP deaktiviert ist.
Übernehmen	Drücken Sie zum Bestätigen der Einstellungen ◀ (Enter) / ▶.

LAN_RJ45**Der LAN-Anschluss**

Sie können den Projektor auch mit einem PC (oder Notebook) über ein Kabelnetzwerk (LAN) steuern und überwachen. Die Kompatibilität mit Crestron- / AMX- (Geräteerkennung) / Extron-Steuergeräten ermöglicht nicht nur zusammengefasstes Projektormanagement im Netzwerk, sondern auch die Verwaltung über eine Web-Schnittstelle am PC oder Notebook.

- ★ Crestron ist eine eingetragene Marke der Crestron Electronics, Inc. in den USA.
- ★ Extron ist eine eingetragene Marke der Extron Electronics, Inc. in den USA.
- ★ AMX ist eine eingetragene Marke der AMX LLC in den USA.
- ★ PJLink beantragte eine Marken- und Logoeintragung in Japan, den Vereinigten Staaten von Amerika und anderen Ländern über JBMIA.

Unterstützte externe Geräte

Der Projektor verarbeitet bestimmte Befehle des Crestron Electronics-Controllers und passender Software (z. B. RoomView ®).

<http://www.crestron.com/>

Der Projektor wird durch AMX (Geräteerkennung) unterstützt.

<http://www.amx.com>

Der Projektor ist mit Extron-Geräten kompatibel.

<http://www.extron.com>

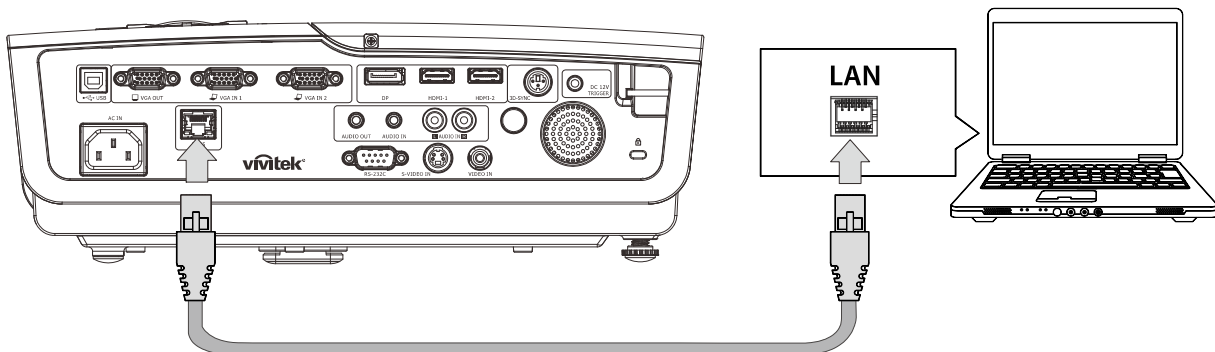
Diese Projektor unterstützt alle Befehle von PJLink-Klasse 1 (Version 1.00).

<http://pjlink.jbmia.or.jp/english/>

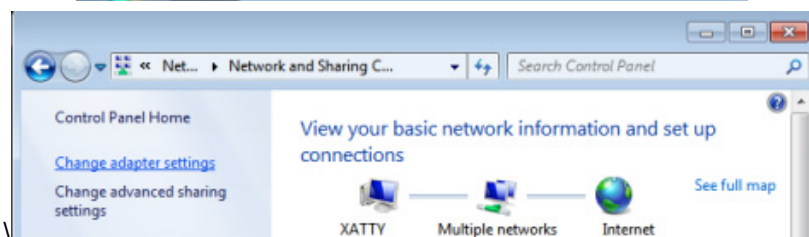
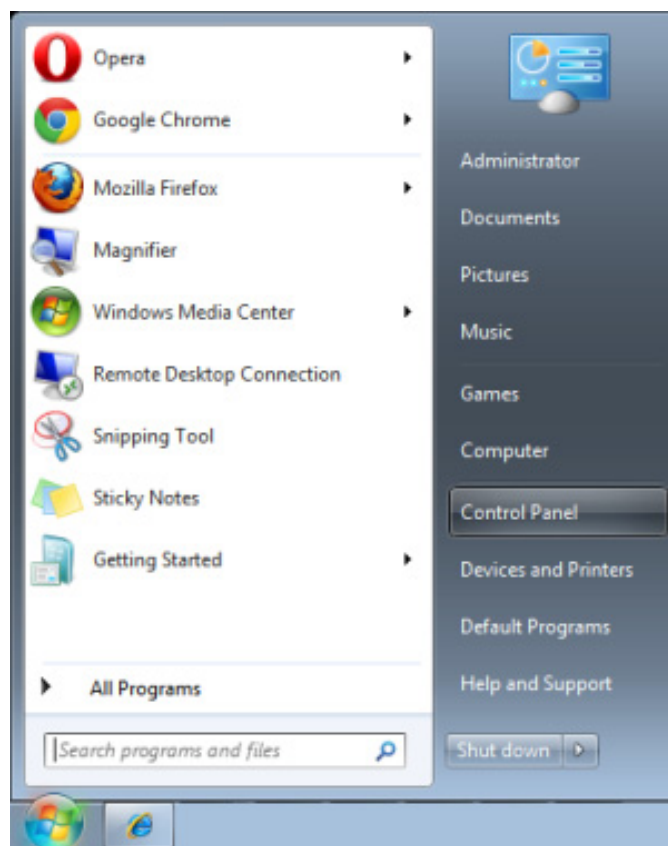
Detaillierte Hinweise zu den unterschiedlichen Typen externer Geräte, die sich an den LAN/RJ45-Port zur Steuerung des Projektors anschließen lassen, sowie zu zugehörigen Steuerbefehlen der einzelnen Geräte erhalten Sie direkt vom Kundendienstteam.

LAN RJ45

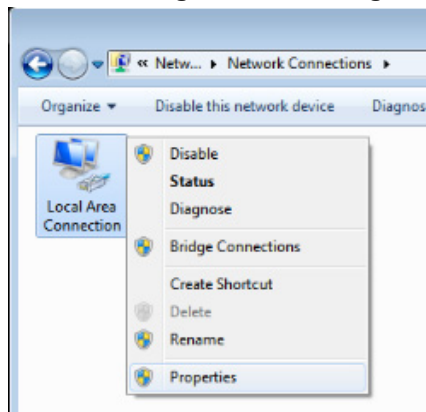
1. Schließen Sie ein RJ45-Kabel an den RJ45-Port des Projektors und Ihres PCs (Notebooks) an.



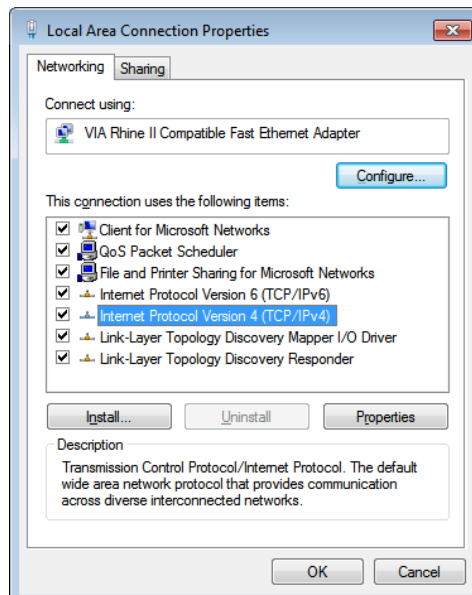
2. Wählen Sie am PC (oder Notebook) **Start** → **Systemsteuerung** → **Netzwerk und Internet**.



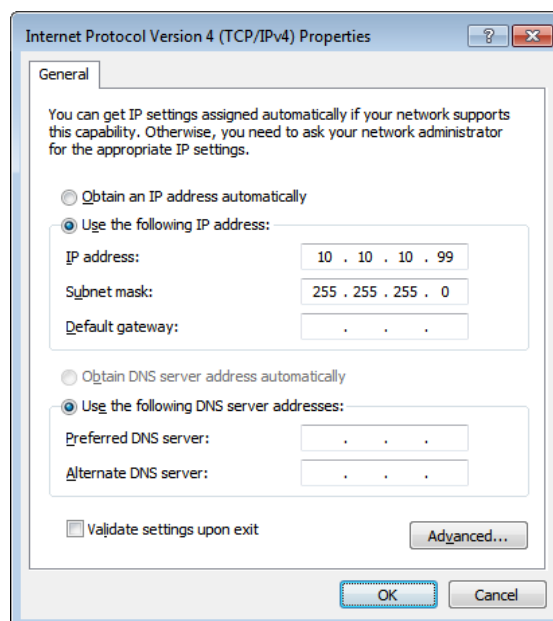
3. Rechtsklicken Sie auf **LAN-Verbindung**, wählen Sie **Eigenschaften**.



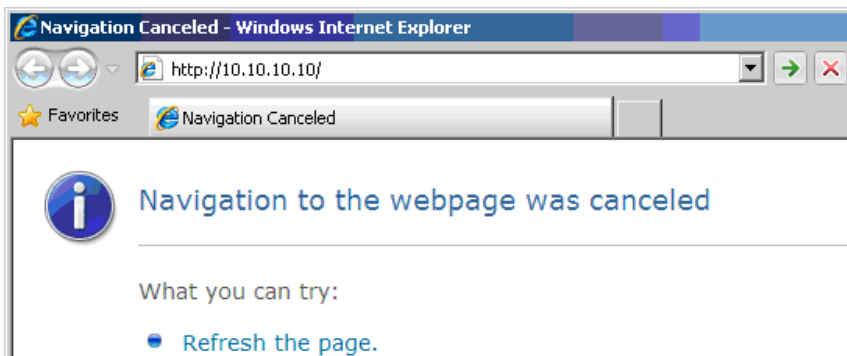
4. Wählen Sie im **Eigenschaften**-Fenster das **Netzwerk**-Register; klicken Sie dort auf **Internetprotokoll (TCP/IP)**.
5. Klicken Sie auf **Eigenschaften**.



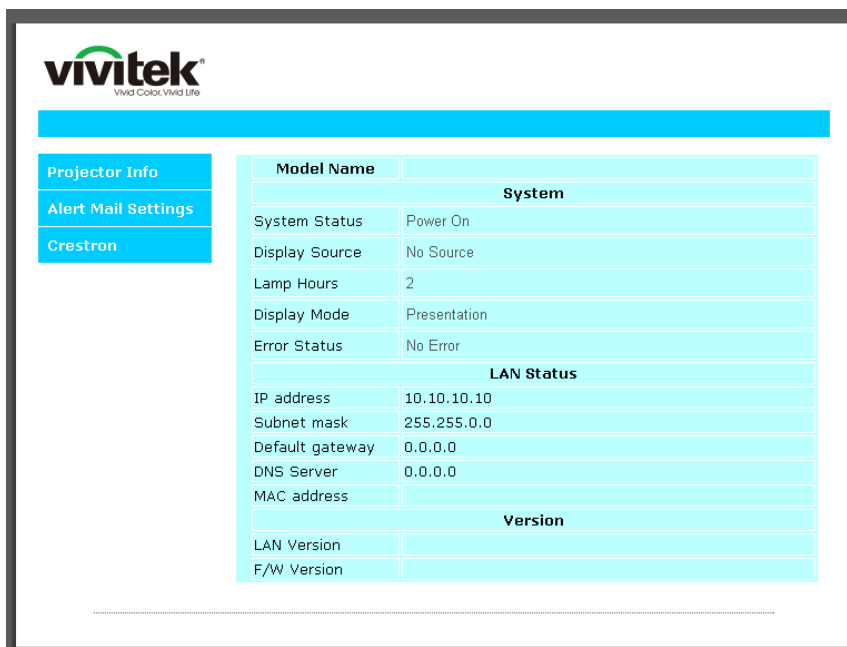
6. Klicken Sie auf **Folgende IP-Adresse verwenden**; geben Sie die IP-Adresse und Subnetzmaske ein; klicken Sie dann auf **OK**.



7. Drücken Sie die **Menu**-Taste am Projektor.
8. Wählen Sie **Einstellungen 2** → **Erweitert 1** → **Netzwerk**
9. Geben Sie unter **Netzwerk** Folgendes ein:
 - ▶ DHCP: Aus
 - ▶ IP-Adresse: 10.10.10.10
 - ▶ Subnetzmaske: 255.255.255.0
 - ▶ Gateway: 0.0.0.0
 - ▶ DNS-Server: 0.0.0.0
10. Drücken Sie zum Bestätigen der Einstellungen **↵** (Enter) / **▶**.
Öffnen Sie einen Webbrowser
(z. B. Microsoft Internet Explorer mit Adobe Flash Player 9.0 oder aktueller).



11. Geben Sie die IP-Adresse in die Adressleiste ein: 10.10.10.10.
12. Drücken Sie **↵** (Enter) / **▶**.
Der Projektor ist zur externen Verwaltung eingerichtet. Die LAN/RJ45-Funktion wird wie folgt angezeigt.





CRESTRON Expansion Options

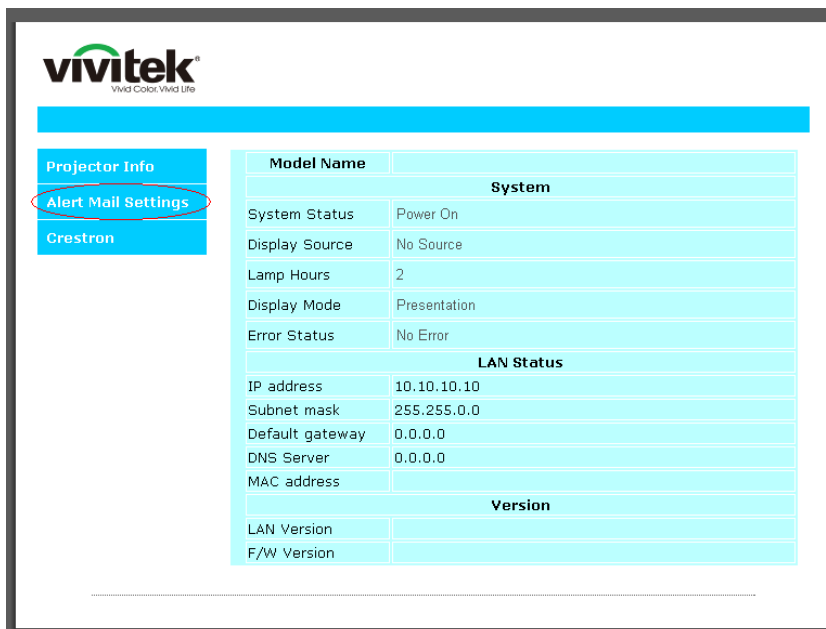
<p>Crestron Control</p> <p>IP Address <input type="text"/></p> <p>IP ID <input type="text"/></p> <p>Control Port <input type="text"/></p> <p style="text-align: right;"><input type="button" value="Control Set"/></p>	<p>Projector</p> <p>Projector Name <input type="text" value="PJ01"/></p> <p>Location <input type="text" value="RM01"/></p> <p>Assigned To <input type="text" value="Sir"/></p> <p style="text-align: right;"><input type="button" value="Set"/></p> <p>Network Config <input type="checkbox"/> DHCP Enabled</p> <p>IP Address <input type="text" value="10.10.10.10"/></p> <p>Subnet Mask <input type="text" value="255.255.255.0"/></p> <p>Default Gateway <input type="text" value="0.0.0.0"/></p> <p>DNS Server <input type="text" value="0.0.0.0"/></p> <p style="text-align: right;"><input type="button" value="Net Set"/></p>	<p>User Password</p> <p><input type="checkbox"/> Usr Enabled</p> <p>Password <input type="text"/></p> <p>Confirmed <input type="text"/></p> <p style="text-align: right;"><input type="button" value="Usr Set"/></p> <p>Admin Password</p> <p><input type="checkbox"/> Adm Enabled</p> <p>Password <input type="text"/></p> <p>Confirmed <input type="text"/></p> <p style="text-align: right;"><input type="button" value="Adm Set"/></p>
-------------------------------------------------------------------------------------------------------------------------------------------------------------------------------------------------------------------------------	---------------------------------------------------------------------------------------------------------------------------------------------------------------------------------------------------------------------------------------------------------------------------------------------------------------------------------------------------------------------------------------------------------------------------------------------------------------------------------------------------------------------------------------------------------------------------------------------------------------------------------------------	----------------------------------------------------------------------------------------------------------------------------------------------------------------------------------------------------------------------------------------------------------------------------------------------------------------------------------------------------------------------------------------------------------------------------------------------------------

KATEGORIE	NR.	EINGABELÄNGE
Crestron-Steuerung	IP-Adresse	15
	IP-Kennung	3
	Port	5
Projektor	Projektorname	10
	Standort	10
	Zugewiesen zu	10
Netzwerkkonfiguration	DHCP (aktiviert)	(nicht verfügbar)
	IP-Adresse	15
	Subnetzmaske	15
	Standard-Gateway	15
	DNS-Server	15
Benutzerkennwort	Aktiviert	(nicht verfügbar)
	Neues Kennwort	10
	Bestätigen	10
Administratorkennwort	Aktiviert	(nicht verfügbar)
	Neues Kennwort	10
	Bestätigen	10

Weitere Informationen finden Sie unter <http://www.crestron.com>.

eMail-Alarm vorbereiten

1. Achten Sie darauf, dass Benutzer per Webbrowser (z. B. Microsoft Internet Explorer v6.01/v8.0) auf die Startseite der LAN/RJ45-Funktion zugreifen können.
2. Klicken Sie auf der LAN/RJ45-Startseite auf **Alert Settings (Alarmeinstellungen)**.



3. Standardmäßig sind die Eingabefelder bei **Alert Settings (Alarmeinstellungen)** leer.



4. Geben Sie zum Versenden von eMail-Alarmen Folgendes ein:

Das **SMTP**-Feld ist der eMail-Server zum Versenden von eMails (SMTP-Protokoll). Dieses Feld ist ein Pflichtfeld.

In das **To (An)**-Feld tragen Sie die eMail-Adresse des Empfängers ein (z. B. die des Projektoradministrators). Dieses Feld ist ein Pflichtfeld.

Über das **Cc**-Feld können Sie Kopien des Alarms an die angegebenen eMail-Adressen senden. Dies ist ein optionales Feld (Sie können z. B. den Assistenten des Projektoradministrators eintragen).

In das **From (Von)**-Feld tragen Sie die eMail-Adresse des Absenders ein (z. B. die des Projektoradministrators). Dieses Feld ist ein Pflichtfeld.

Wählen Sie die Alarmbedingungen, indem Sie die entsprechenden Kontrollkästchen mit einem Häkchen versehen.

The screenshot shows the 'Send E-Mail' configuration page. On the left, there are navigation tabs: 'Projector Info', 'Alert Mail Settings', and 'Crestron'. The main heading is 'Send E-Mail'. Below the heading, there is a note: 'Enter the appropriate settings in the fields below: (Your SMTP server may not require a user name or password.)'. The form contains the following fields and options:

- SMTP Server:** mail.corp.com
- Port:** 25
- User Name:** Sender.US
- Password:** *****
- From:** send@mail.corp.com
- To:** rcvr1@mail.corp.com
- CC:** rcvr2@mail.corp.com
- E-mail Alert Options:**
 - Fan lock :** (checked)
 - Case Open:** (checked)
 - Lamp Hours Over:** (checked)
 - Weekly Report:** (unchecked)
 - Over_Heat:** (checked)
 - Lamp Fail:** (checked)
 - Filter Hours Over:** (checked)

Buttons: 'Mail Server Apply', 'Mail Address Apply', 'Alert Option Apply', and 'Send Test Mail'.

Hinweis: Füllen Sie alle Felder wie angegeben aus. Testen Sie die Einstellungen durch Anklicken von **Send Test Mail (Test-eMail senden)**. Zum erfolgreichen Versenden eines eMail-Alarms müssen Sie die Alarmbedingungen wählen und eine richtige eMail-Adresse eingeben.

RS232 über Telnet

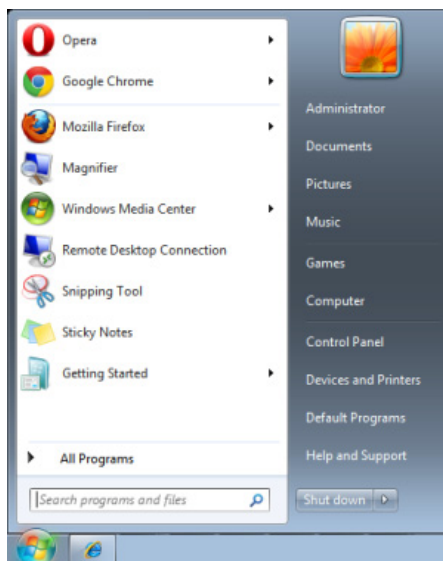
Neben der Steuerung des Projektors über die RS232-Schnittstelle mit „Hyper-Terminal“ und speziellen RS232-Befehlen, gibt es eine alternative RS232-Steuerungsmöglichkeit, die „RS232 über Telnet“ genannt wird und über die LAN/RJ45-Schnittstelle erfolgt.

Kurzanleitung zu „RS232 über Telnet“

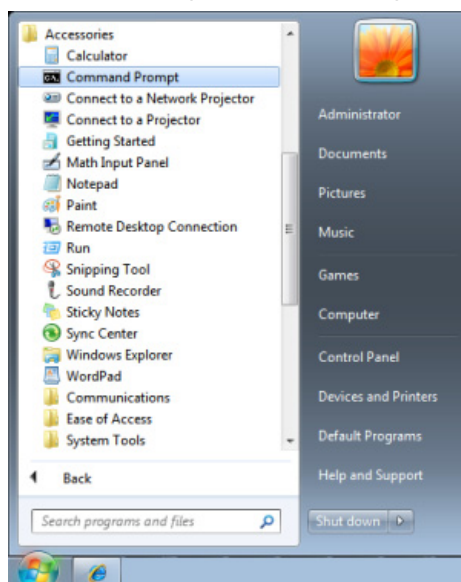
Rufen Sie die IP-Adresse des Projektors über das OSD-Menü ab.

Vergewissern Sie sich, dass Sie mit PC oder Notebook auf die Webseite des Projektors zugreifen können.

Sorgen Sie dafür, dass die Windows-Firewall am Notebook oder PC keine Telnet-Funktionen ausfiltert.



Start > Alle Programme > Zubehör > Eingabeaufforderung



Geben Sie Befehle im folgenden Format ein:

telnet ttt.xxx.yyy.zzz 23 (Eingabetaste drücken)

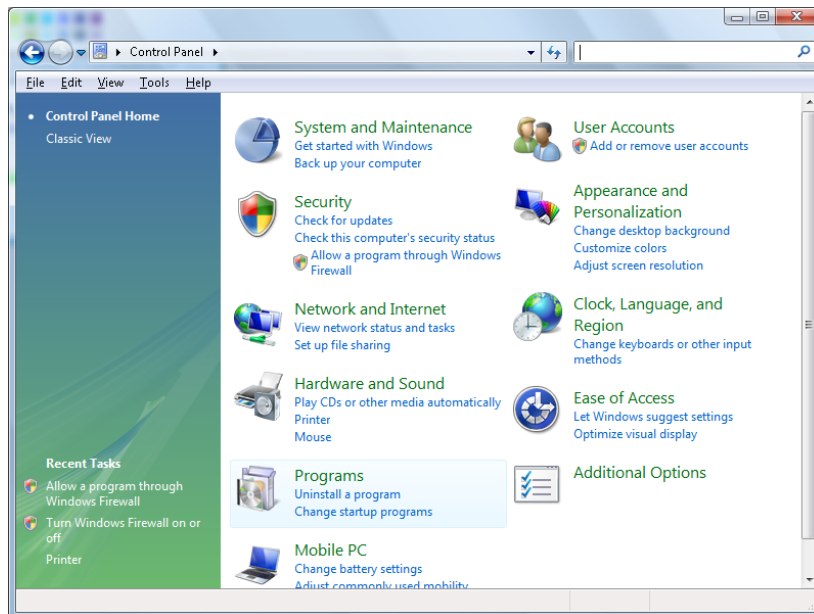
(**ttt.xxx.yyy.zzz**: IP-Adresse des Projektors)

Wenn die Telnet-Verbindung steht, der RS232-Befehl eingegeben und mit der Eingabetaste bestätigt wurde, wird der jeweilige Befehl ausgeführt.

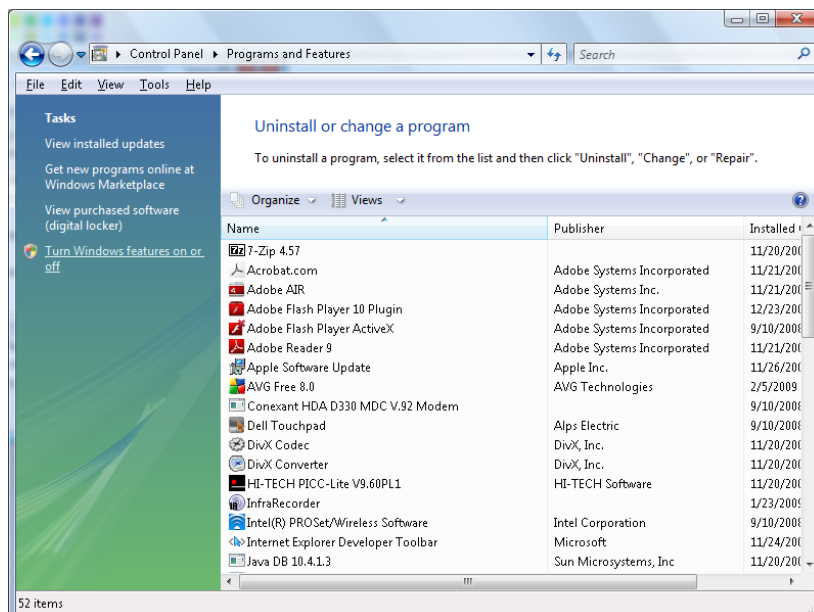
So aktivieren Sie Telnet unter Windows Vista/7

Bei der Windows Vista-Standardinstallation wird die Telnet-Funktionalität nicht mitinstalliert. Allerdings lässt sich diese Funktionalität über „Windows-Funktionen ein- oder ausschalten“ aktivieren.

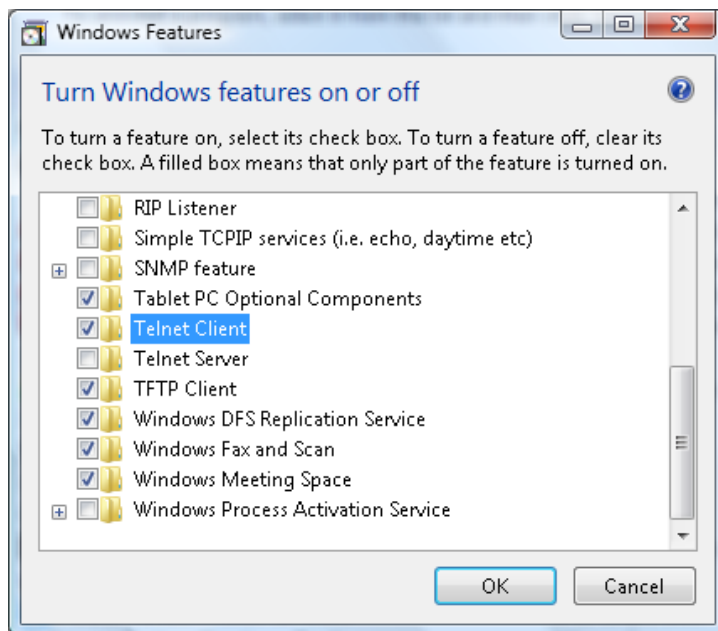
Öffnen Sie die Systemsteuerung von Windows Vista.



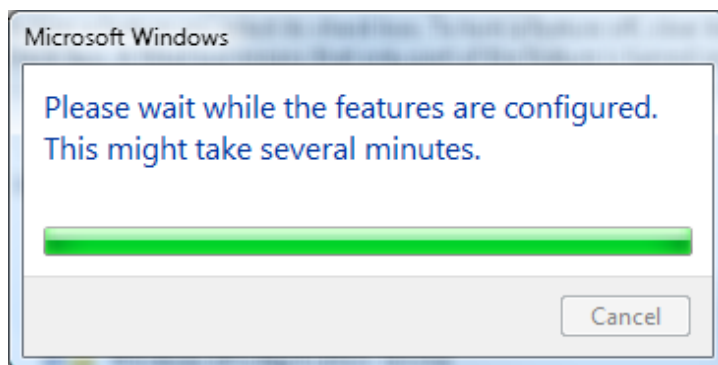
Öffnen Sie „Programme“.



Wählen Sie „Windows-Funktionen ein- oder ausschalten“; das folgende Fenster öffnet sich



Setzen Sie ein Häkchen bei „Telnet-Client“, klicken Sie dann auf OK.



Technische Hinweise zu „RS232 über Telnet“:

1. Telnet: TCP
2. Telnet-Port: 23
(Wenn Sie weitere Details wünschen, setzen Sie sich bitte mit dem Kundendienst in Verbindung.)
3. Telnet-Dienstprogramm: Windows' „TELNET.exe“ (Konsolenmodus)
4. Normale Trennung der RS232-über-Telnet-Steuerung: Windows' Telnet-Dienstprogramm direkt nach dem Aufbau der Telnet-Verbindung schließen
5. Einschränkung 1 zur Telnet-Steuerung: Der zusammenhängende Netzwerkverkehr von Telnet-Steuerungsanwendungen ist auf unter 50 Bytes beschränkt.

Einschränkung 2 zur Telnet-Steuerung: Bei der Telnet-Steuerung darf ein einzelner Befehl maximal 26 Bytes lang sein.

Einschränkung 3 zur Telnet-Steuerung: Zwischen den einzelnen RS232-Befehlen muss eine Pause von minimal 200 ms eingehalten werden.

(* Beim integrierten „TELNET.exe“-Dienstprogramm von Windows wird beim Drücken der Eingabetaste sowohl ein Wagenrücklauf- (CR) als auch ein Neue-Zeile-Code (LF) übertragen.)

Erweitert 2-Funktion

Drücken Sie zum Öffnen des **Bildschirmmenüs** die **Menu-Taste**. Wählen Sie mit **◀/▶** das **Einstell. 2**-Menü. Wählen Sie mit **▲/▼** das **Erweitert 2**-Menü; drücken Sie dann **Enter** oder **▶**. Mit den Tasten **▲/▼** bewegen Sie sich im **Erweitert 2**-Menü nach oben und unten. Drücken Sie zum Aufrufen und Ändern der Einstellungswerte **◀/▶**.



NR.	BESCHREIBUNG
Schlauftimer (Min.)	Drücken Sie zum Aufrufen und Einstellen des Schlauftimer (Min.) die Pfeiltasten ◀/▶ . Der Projektor schaltet sich nach der voreingestellten Zeit automatisch aus.
Quellenfilter	Drücken Sie zum Aufrufen des Quellenfilter-Menüs ◀ (Enter) / ▶ . Seite 48 bietet weitere Informationen zum Quellenfilter .

Quellenfilter

Rufen Sie mit der Taste **ENTER** das **Quellenfilter**-Untermenü auf.



NR.	BESCHREIBUNG
HDMI 1	Drücken Sie zum Aufrufen und De-/Aktivieren der HDMI 1-Quelle die Tasten ◀/▶.
HDMI 2	Drücken Sie zum Aufrufen und De-/Aktivieren der HDMI 2-Quelle die Tasten ◀/▶.
DP	Drücken Sie zum Aufrufen und De-/Aktivieren der DisplayPort-Quelle die Tasten ◀/▶.
VGA 1	Drücken Sie zum Aufrufen und De-/Aktivieren der VGA1-Quelle die Tasten ◀/▶.
VGA 2	Drücken Sie zum Aufrufen und De-/Aktivieren der VGA2-Quelle die Tasten ◀/▶.
S-Video	Drücken Sie zum Aufrufen und De-/Aktivieren der S-Video-Quelle die Tasten ◀/▶.
Composite Video	Drücken Sie zum Aufrufen und De-/Aktivieren der Composite Video-Quelle die Tasten ◀/▶.

WARTUNG UND SICHERHEIT

Projektionslampe ersetzen

Die Projektionslampe sollte ersetzt werden, wenn sie durchbrennt. Verwenden Sie ein zertifiziertes Ersatzteil; dies können Sie bei Ihrem örtlichen Fachhändler bestellen.



Wichtig:

- a. Die Projektionslampe in diesem Produkt enthält eine geringe Menge Quecksilber.
- b. Entsorgen Sie dieses Produkt nicht mit dem Hausmüll.
- c. Sie müssen dieses Produkt entsprechend den örtlichen Richtlinien entsorgen.



Warnung:

Denken Sie daran, den Projektor mindestens 30 Minuten vor dem Auswechseln der Lampe auszuschalten und den Netzstecker zu ziehen. Andernfalls kann es zu schweren Verbrennungen kommen.



Achtung:

In seltenen Fällen kann die Lampe während eines normalen Betriebs durchbrennen und Glasstaub oder -splitter über die Abluftöffnung auf der Rückseite ausgeworfen werden.

Sie dürfen Glasstaub oder -splitter nicht einatmen oder berühren. Andernfalls könnten Sie sich verletzen.

Bringen Sie Ihr Gesicht nie in den Bereich der Abluftöffnung, damit das Gas und die Lampensplitter nicht Ihre Gesundheit beeinträchtigen können.

Wenn Sie die Lampe aus einem an der Decke montierten Projektor herausnehmen, achten Sie darauf, dass sich niemand unter dem Projektor befindet. Glasbruchstücke könnten bei einer durchgebrannten Lampe nach unten fallen.



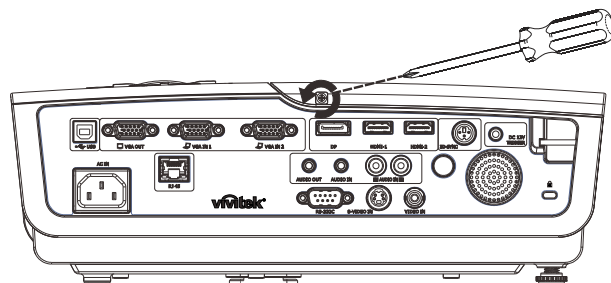
WENN EINE LAMPE EXPLODIERT

Wenn eine Lampe explodiert, können sich Gas und Glassplitter im Projektor verteilen und über die Abluftöffnung nach außen gelangen. Das Gas enthält giftiges Quecksilber.

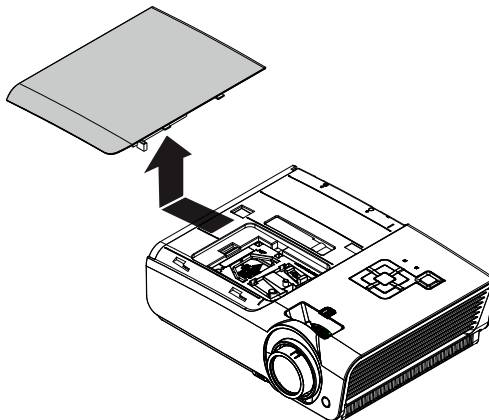
Öffnen Sie Fenster und Türen zur Belüftung.

Haben Sie das Gas eingeatmet oder sind Lampensplitter in Ihre Augen oder den Mund gelangt, ziehen Sie sofort einen Arzt hinzu.

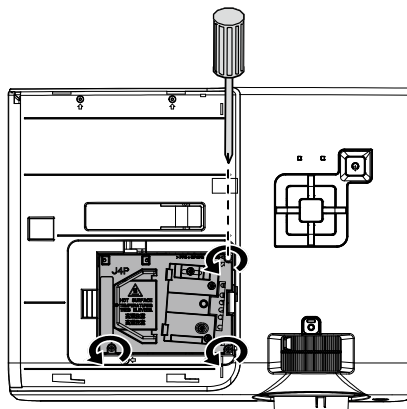
1. Lösen Sie die Schraube an der Lampenfachabdeckung.



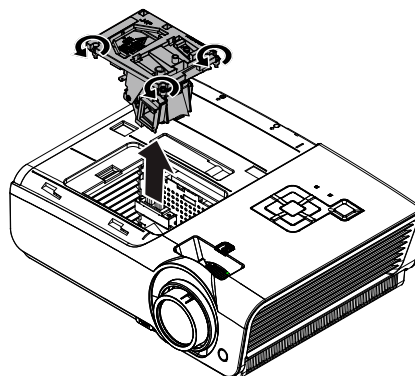
2. Entfernen Sie die Abdeckung des Lampenfachs.



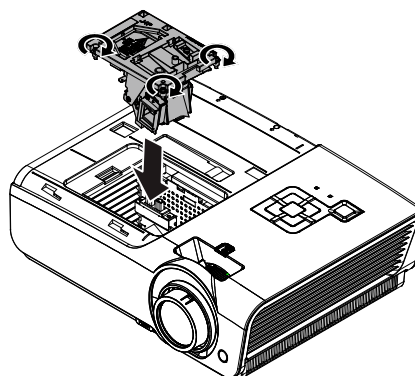
3. Lösen Sie die drei Schrauben am Lampenmodul.



4. Ziehen Sie den Griff am Modul nach oben.



5. Ziehen Sie das Modul am Griff heraus.



6. Befolgen Sie zum Installieren eines neuen Lampenmoduls die Schritte 1 bis 5 in umgekehrter Reihenfolge. Richten Sie bei der Installation das Lampenmodul am Anschluss aus; achten Sie zur Vermeidung von Schäden darauf, dass sie auf einer Höhe liegen.

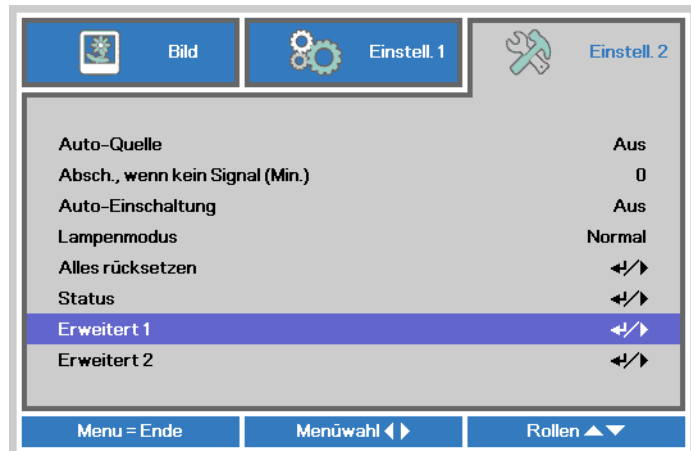
Hinweis:

Stellen Sie vor dem Festziehen der Schrauben sicher, dass das Lampenmodul sicher im Fach sitzt und korrekt angeschlossen ist.

Lampe zurücksetzen

Nach dem Ersetzen der Lampe sollten Sie die Lampenbetriebszeit auf Null zurücksetzen. Gehen Sie dazu wie folgt vor:

1. Drücken Sie zum Öffnen des Bildschirmmenüs die **Menu**-Taste.



2. Wählen Sie mit den Pfeiltasten **◀/▶** das **Einstell. 2**-Menü. Wählen Sie mit der Pfeiltaste die Option **Erweitert 1** und drücken Sie Enter.

3. Wählen Sie mit den Tasten **▼ / ▲** die Option **Lampenstd. Zurücksetzen**.

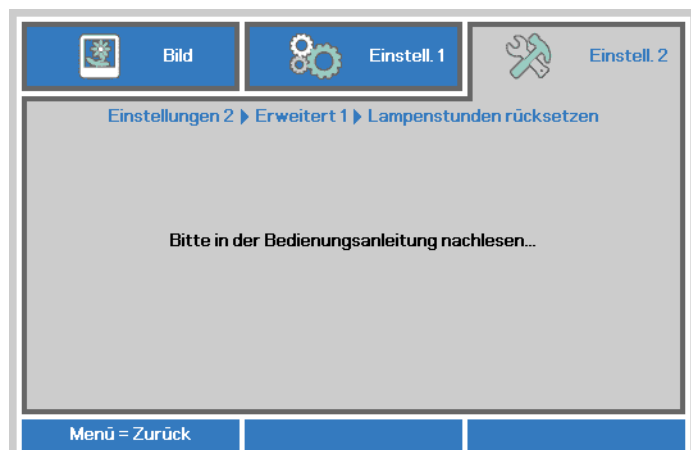


4. Drücken Sie die Taste **▶** oder Enter.

Eine Meldung erscheint.

5. Drücken Sie zum Zurücksetzen der Lampenbetriebszeit die Tasten **▼ / ▲ / ▶/◀**.

6. Mit der **MENU**-Taste kehren Sie zum **Einstell. 2**-Menü zurück.



Projektor reinigen

Entfernen Sie zur Sicherstellung eines störungsfreien Betriebs Staub und Schmutz vom Projektor.



Warnung:

1. Denken Sie daran, den Projektor mindestens 30 Minuten vor dem Reinigen auszuschalten und den Netzstecker zu ziehen. Andernfalls kann es zu schweren Verbrennungen kommen.
2. Verwenden Sie zur Reinigung nur ein leicht angefeuchtetes Tuch. Achten Sie darauf, dass kein Wasser durch die Belüftungsöffnungen in den Projektor eindringt.
3. Sollte bei der Reinigung eine geringe Menge Wasser in das Projektorinnere gelangen, lassen Sie den Projektor vor der nächsten Inbetriebnahme mehrere Stunden an einem gut belüfteten Ort trocknen (Netzstecker nicht anschließen).
4. Lassen Sie den Projektor reparieren, falls eine große Menge Wasser in das Projektorinnere gelangt.

Objektiv reinigen

Sie können in den meisten Fotofachgeschäften einen Objektivreiniger erwerben. Befolgen Sie zum Reinigen des Projektorobjektivs die folgenden Anweisungen.

1. Tragen Sie eine geringe Menge des Objektivreinigers auf ein sauberes, weiches Tuch auf. (Bringen Sie den Reiniger nicht direkt auf das Objektiv auf.)
2. Wischen Sie in Kreisbewegungen vorsichtig über das Objektiv.



Achtung:

1. Verwenden Sie keine aggressiven Reinigungs- oder Lösungsmittel.
2. Achten Sie zur Vermeidung einer Verfärbung oder Verblässung darauf, dass der Reiniger nicht auf das Projektorgehäuse gelangt.

Gehäuse reinigen

Befolgen Sie zum Reinigen des Projektorgehäuses die folgenden Anweisungen.

1. Wischen Sie Staub mit einem sauberen, leicht angefeuchteten Tuch ab.
2. Befeuchten Sie das Tuch mit warmem Wasser und einem milden Reinigungsmittel (z. B. Spülmittel); wischen Sie das Gehäuse damit ab.
3. Spülen Sie das Reinigungsmittel aus dem Tuch; wischen Sie dann noch einmal über den Projektor.



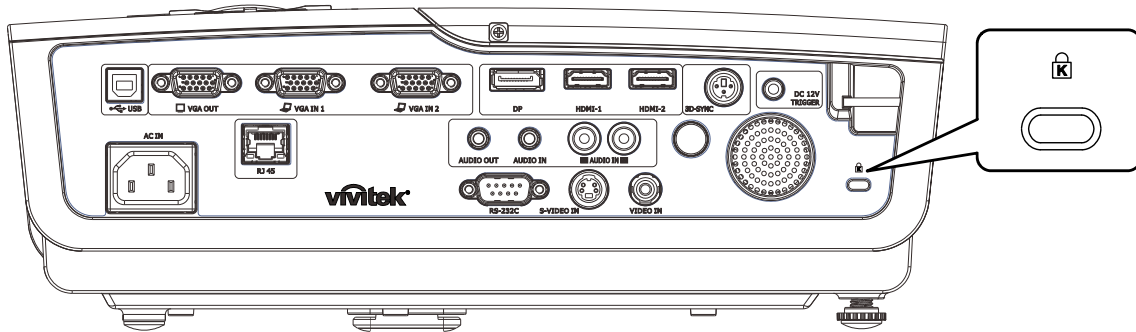
Achtung:

Verwenden Sie keine aggressiven Reinigungsmittel auf Alkoholbasis; andernfalls kann sich das Gehäuse verfärben oder verblässen.

Kensington®-Schloss & Sicherheitsleiste verwenden

Kensington®-Schloss verwenden

Bei Angst vor Diebstahl können Sie den Projektor mit dem Kensington-Steckplatz und einem Sicherheitskabel an einem festen Gegenstand anbringen.



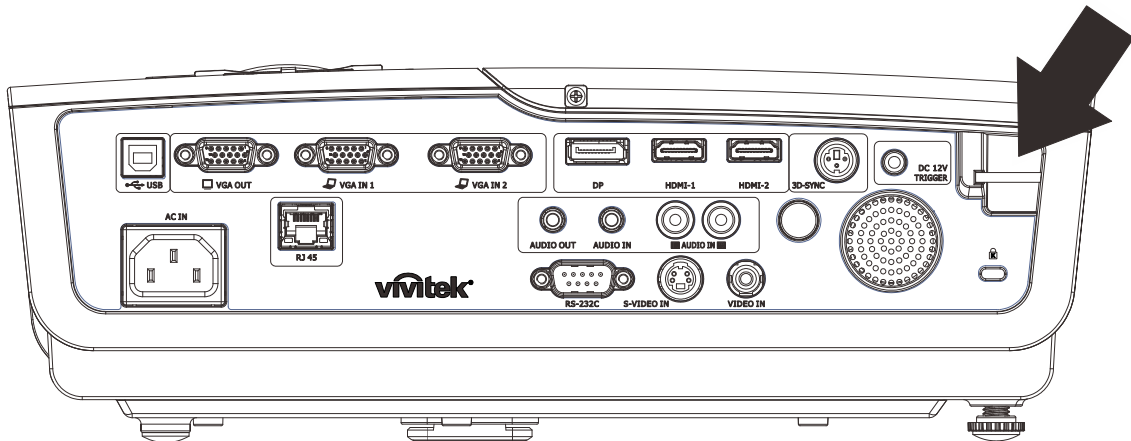
Hinweis:

Einzelheiten zum Kauf eines geeigneten Kensington-Sicherheitskabels erhalten Sie bei Ihrem Händler.

Das Sicherheitsschloss gehört zu Kensingtons MicroSaver Security System. Bitte wenden Sie sich bei jeglichen Fragen/Anmerkungen an: Kensington, 2853 Campus Drive, San Mateo, CA 94403, U.S.A. Tel: 800-535-4242, <http://www.Kensington.com>.

Sicherheitsleiste verwenden

Zusätzlich zur Kennworteingabe und dem Kensington-Schloss hilft auch die Sicherheitsleiste beim Schutz des Projektors vor Diebstahl. Beachten Sie das nachstehende Bild.



Häufige Probleme und ihre Lösungen

Diese Anleitung bietet Tipps zur Lösung von Problemen, die beim Betrieb des Projektors auftreten können. Sollten sich diese Probleme nicht beheben lassen, wenden Sie sich bitte an Ihren Händler.

Häufig zeigt sich bei der Suche nach der Fehlerquelle, dass das Problem durch etwas so Einfaches wie einen Wackelkontakt verursacht wurde. Prüfen Sie vor dem Fortfahren mit problemspezifischen Lösungen Folgendes.

- *Schließen Sie zur Überprüfung der Steckdose ein anderes elektrisches Gerät an.*
- *Stellen Sie sicher, dass der Projektor eingeschaltet ist.*
- *Achten Sie darauf, dass alle Kabel sicher angeschlossen sind.*
- *Stellen Sie sicher, dass das angeschlossene Gerät eingeschaltet ist.*
- *Stellen Sie sicher, dass sich der angeschlossene PC nicht im Ruhezustand befindet.*
- *Stellen Sie sicher, dass das angeschlossene Notebook auf ein externes Anzeigegerät eingestellt ist.*
(Dies wird am Notebook üblicherweise mit Hilfe einer Fn-Tastenkombination erzielt).

Tipps zur Problemlösung

Befolgen Sie die Schritte der einzelnen problemspezifischen Abschnitte entsprechend der empfohlenen Reihenfolge. Dadurch können Sie das Problem möglicherweise schneller beseitigen.

Versuchen Sie, das Problem genau zu bestimmen; dadurch können Sie den unnötigen Austausch funktionsfähiger Komponenten vermeiden.

Wenn Sie beispielsweise die Batterien ersetzen und das Problem fortbesteht, sollten Sie die Originalbatterien wieder einsetzen und mit dem nächsten Schritt fortfahren.

Machen Sie sich bei der Problemlösung Notizen zu den Schritten: Diese Informationen können hilfreich sein, wenn Sie sich an das technische Kundencenter wenden.

LED-Fehlermeldungen

FEHLERCODE-MELDUNGEN	BETRIEBS-LED BLAU	TEMPERATUR- LED ROT	LAMPEN-LED ROT
Lampe bereit	Ein	AUS	AUS
Start	Ein	AUS	AUS
Abkühlung	Ein	AUS	AUS
Überhitzung	AUS	Ein	AUS
T1-Fehler	blinkt 3-mal	AUS	blinkt 1-mal
Thermosperr-Sensorfehler	blinkt 4-mal	AUS	AUS
G794-Fehler	blinkt 4-mal	AUS	blinkt 4-mal
Lampenfehler	blinkt 5-mal	AUS	AUS
Ballast-Überhitzung	blinkt 5-mal	AUS	blinkt 1-mal
Ballast-Kurzschluss	blinkt 5-mal	AUS	blinkt 2-mal
Ende der Lampenbetriebslebenszeit	blinkt 5-mal	AUS	blinkt 3-mal
Lampe leuchtet nicht	blinkt 5-mal	AUS	blinkt 4-mal
Lampe schaltet sich im Normalbetrieb ab	blinkt 5-mal	AUS	blinkt 5-mal
Lampenabschaltung während Startphase	blinkt 5-mal	AUS	blinkt 6-mal
Lampenspannung zu gering	blinkt 5-mal	AUS	blinkt 7-mal
Ballastfehler	blinkt 5-mal	AUS	blinkt 8-mal
Ballast-Kommunikationsfehler	blinkt 5-mal	AUS	blinkt 10-mal
Ballast-Überhitzung	blinkt 5-mal	AUS	blinkt 11-mal
Lampenzündungsfehler 1	blinkt 5-mal	AUS	blinkt 12-mal
Lampenzündungsfehler 2	blinkt 5-mal	AUS	blinkt 13-mal
Lampenfehler 1	blinkt 5-mal	AUS	blinkt 14-mal
Lampenfehler 2	blinkt 5-mal	AUS	blinkt 15-mal
Lüfter 1 fehlerhaft	blinkt 6-mal	AUS	blinkt 1-mal
Lüfter 2 fehlerhaft	blinkt 6-mal	AUS	blinkt 2-mal
Lüfter 3 fehlerhaft	blinkt 6-mal	AUS	blinkt 3-mal
Lüfter 4 fehlerhaft	blinkt 6-mal	AUS	blinkt 4-mal
Gehäuse offen	blinkt 7-mal	AUS	AUS
DMD-Fehler	blinkt 8-mal	AUS	AUS
Farbrad-Fehler	blinkt 9-mal	AUS	AUS

Bitte ziehen Sie bei Auftreten einer Betriebsstörung das Netzkabel ab und warten Sie eine (1) Minute, bevor Sie den Projektor wieder einschalten. Falls die Betriebs- und Lampen-LEDs immer noch blinken oder eine Situation auftritt, die oben nicht aufgelistet ist, wenden Sie sich bitte an Ihr Kundencenter.

Bildprobleme

Problem: Es erscheint kein Bild auf der Leinwand

1. Prüfen Sie die Einstellungen an Ihrem Notebook oder Desktop-PC.
2. Schalten Sie alle Geräte aus und anschließend in der richtigen Reihenfolge wieder ein.

Problem: Das Bild ist verschwommen

1. Passen Sie den **Fokus** am Projektor an.
2. Drücken Sie die **Auto**-Taste auf der Fernbedienung.
3. Stellen Sie sicher, dass die Entfernung zwischen Projektor und Projektionsfläche innerhalb des angegebenen Bereichs liegt.
4. Achten Sie darauf, dass das Projektorobjektiv sauber ist.

Problem: Das Bild ist oben breiter als unten (Trapezverzerrung)

1. Platzieren Sie den Projektor so, dass er möglichst lotrecht zur Leinwand steht.
2. Korrigieren Sie den Effekt mit Hilfe der **Keystone**-Taste auf der Fernbedienung.

Problem: Das Bild ist umgekehrt

Prüfen Sie die **Projektion**-Einstellungen im **Einstell. 1**-Menü.

Problem: Auf dem Bild sind Streifen zu sehen

1. Stellen Sie die Optionen **Frequenz** und **Spurhaltung** im Menü **Bild** → **Computer** auf die Standardeinstellungen ein.
2. Prüfen Sie, ob das Problem durch die Grafikkarte des angeschlossenen Computer verursacht wird, indem Sie einen anderen Computer anschließen.

Problem: Das Bild wirkt flach; ohne Kontrast

Stellen Sie im OSD-Menü **Bild** den **Kontrast** ein.

Problem: Die Farbe des projizierten Bildes stimmt nicht mit der des eigentlichen Bildes überein

Passen Sie die **Farbtemperatur**- und **Gamma**-Einstellungen im Menü **Bild** → **Erweitert** an.

Lampenprobleme

Problem: Der Projektor gibt kein Licht aus

1. Prüfen Sie, ob das Netzkabel richtig angeschlossen ist.
2. Stellen Sie sicher, dass die Stromversorgung funktioniert, indem Sie ein anderes elektrisches Gerät anschließen.
3. Starten Sie den Projektor in der richtigen Reihenfolge neu; prüfen Sie, ob die Betriebs-LED leuchtet.
4. Wenn Sie die Lampe vor Kurzem ersetzt haben, sollten Sie die Anschlüsse überprüfen.
5. Ersetzen Sie das Lampenmodul.
6. Setzen Sie die alte Lampe wieder im Projektor ein; lassen Sie das Gerät reparieren.

Problem: Die Lampe schaltet sich aus

1. Überspannungen können dazu führen, dass sich die Lampe ausschaltet. Ziehen Sie das Netzkabel; schließen Sie es wieder an. Drücken Sie die Ein-/Austaste, sobald die Betriebs-LED leuchtet.
2. Ersetzen Sie das Lampenmodul.
3. Setzen Sie die alte Lampe wieder im Projektor ein; lassen Sie das Gerät reparieren.

Fernbedienungsprobleme

Problem: Der Projektor reagiert nicht auf die Fernbedienung

1. Richten Sie die Fernbedienung auf den Fernbedienungssensor am Projektor.

2. Stellen Sie sicher, dass sich keine Hindernisse zwischen Fernbedienung und Sensor befinden.
3. Schalten Sie die Fluoreszenzlampen im Zimmer aus.
4. Prüfen Sie die Polarität der Batterien.
5. Ersetzen Sie die Batterie.
6. Schalten Sie andere infrarotfähige Geräte in der Umgebung aus.
7. Lassen Sie die Fernbedienung reparieren.

Audioprobleme

Problem: Es wird kein Ton ausgegeben

1. Passen Sie die Lautstärke über die Fernbedienung an.
2. Passen Sie die Lautstärke der Audioquelle an.
3. Prüfen Sie den Anschluss der Audiokabel.
4. Testen Sie die Audioausgabe der Quelle mit anderen Lautsprechern.
5. Lassen Sie den Projektor reparieren.

Problem: Der Ton ist verzerrt

1. Prüfen Sie den Anschluss der Audiokabel.
2. Testen Sie die Audioausgabe der Quelle mit anderen Lautsprechern.
3. Lassen Sie den Projektor reparieren.

Projektor zur Reparatur einschicken

Lassen Sie den Projektor reparieren, falls das Problem fortbesteht. Packen Sie den Projektor in den Originalkarton. Legen Sie eine Beschreibung des Problems sowie eine Liste zu den von Ihnen unternommenen Schritten beim Versuch der Problemlösung bei: Diese Informationen können dem Kundendienstpersonal behilflich sein. Übergeben Sie den Projektor zur Reparatur an das Fachgeschäft, in dem Sie ihn erworben haben.

Häufig gestellte Fragen zu HDMI

F. Worin liegt der Unterschied zwischen einem Standard-HDMI-Kabel und einem High-Speed-HDMI-Kabel?

Vor Kurzem hat die HDMI Licensing, LLC Kabel bekannt gegeben, dass Kabel nach Standard- und High-Speed-Spezifikationen getestet werden.

Standard-HDMI-Kabel („Kategorie 1“) übertragen mit einer Frequenz von 75 MHz bzw. bei einer Datenrate bis 2,25 GBit/s; dies entspricht einem 720p/1080i-Signal.

High-Speed-HDMI-Kabel („Kategorie 2“) übertragen mit einer Frequenz von 340 MHz bzw. bei einer Datenrate bis 10,2 GBit/s; dies ist die aktuell höchste verfügbare Bandbreite über ein HDMI-Kabel und kann erfolgreich 1080p-Signale verarbeiten, inklusive Signalen mit erhöhter Farbtiefe und/oder Aktualisierungsrate. Zudem können an High-Speed-Kabeln Anzeigegeräte mit höherer Auflösung angeschlossen werden, wie z. B. WQXGA-Breitbildmonitore (Auflösung: 2560 x 1600).

F. Wie gehe ich vor, wenn ich HDMI-Kabel mit einer Länge von mehr als 10 Metern benötige?

Es gibt viele HDMI-Adapter, mit deren Hilfe Sie die effektive Reichweite von HDMI-Kabeln deutlich über die typischen 10 Meter erweitern können. Diese Unternehmen stellen eine Vielzahl von Lösungen her, inklusive aktiver Kabel (d.h. in den Kabeln ist aktive Elektronik integriert, welche das Kabelsignal steigert und dadurch die Reichweite verlängert), Repeater, Verstärker sowie CAT5/6- und Glasfaserlösungen.

F. Woher weiß ich, ob es sich bei einem Kabel um ein HDMI-zertifiziertes Kabel handelt?

Alle HDMI-Produkte müssen durch den Hersteller im Rahmen des HDMI-Konformitätstests zertifiziert werden. Es gibt jedoch Fälle, bei denen Kabel das HDMI-Logo tragen, jedoch nicht ordnungsgemäß getestet wurden. Die HDMI Licensing, LLC arbeitet aktiv an der Aufklärung dieser Fälle, damit sichergestellt ist, dass die HDMI-Marke angemessen auf dem Markt genutzt wird. Wir empfehlen Kunden, ihre Kabel bei einer verlässlichen Quelle bzw. von einem vertrauenswürdigen Unternehmen zu erwerben.

Weitere Einzelheiten finden Sie unter <http://www.hdmi.org/learningcenter/faq.aspx#49>

SPEZIFIKATIONEN

Spezifikationen

Modell	DX977	DH976	DU978
Anzeigetyp	DMD, 0,7 Zoll, XGA, Typ A	DMD, 0,65 Zoll, 1080p, S600	DMD, 0,67 Zoll, WUXGA, Typ A
Auflösung	XGA (1024 x 768)	1080P (1920 x 1080)	WUXGA (1920 x 1200)
Projektionsentfernung	1,2 – 10 m		
Projektionsfläche	27,6"~344,6"	25,9"~324,9"	26,6"~334"
Projektionsobjektiv	Manueller Zoom		
Zoomfaktor	1,5x		
Versatz (Objektivversatz)	112% (109,5%~120%)	115% (111,2%~130.8%)	122% (118,9%~131,0%)
Vertikale Trapezkorrektur	+/- 40 Grad		
Projektionsmethode	Front, Rück, Tisch/Decke (Rück, Front)		
Kompatibilität	VGA, SVGA, XGA, WXGA, SXGA, SXGA+, UXGA, WUXGA, Mac		
SDTV/EDTV/ HDTV	480i, 576i, 480p, 576p, 720p, 1080i, 1080p		
Videostandards	NTSC, PAL, SECAM		
H-Sync	15, 31 – 91,4 kHz		
V-Sync	24 – 30 Hz, 47 – 120 Hz		
Sicherheitszertifizierung	FCC-B, cUL, UL, CE, CCC, KC, PSB, PCT, CB, ICES-300, UL (Argentinien), Taiwan Green Mark, China ECO Label		
Betriebstemperatur	5 – 40 °C		
Abmessungen	332,8 mm (B) x 255 mm (T) x 114,6 mm (H)		
Versorgungsspannung	Universell, 100 – 240 V Wechselspannung		
Stromverbrauch	300 W (Öko), 370 W (Normal), < 0,5 W(Bereitschaftsmodus)		
Lampe	245 W (Öko) / 310 W (Normal)		
Lautsprecher	3 W, mono		
Eingänge	VGA-Eingang x 2		
	1 x DisplayPort		
	Composite x 1		
	1 x S-Video		
	2 x HDMI		
	Audioeingang/Cinch (L/R) x 1		
Ausgänge	Audioeingang (Miniklinke) x 1		
	VGA-Ausgang (15-polig, D-Sub) x 1		
	Audioausgang (Miniklinke) x 1		
Steuerungsanschlüsse	RS-232C		
	3D-Sync		
	Leinwandauslöser: DC-Buchse x 1 (12 V Wechselspannung, 200 mA-Ausgang)		
	USB (Mini, Typ B) – nur zu Wartungszwecken		
Sicherheit	RJ45		
	Kensington-Schloss / Sicherheitsleiste		

Hinweis: Bei Fragen zu den Produktspezifikationen wenden Sie sich bitte an Ihren örtlichen Händler.

Projektionsabstand vs. Projektionsgröße

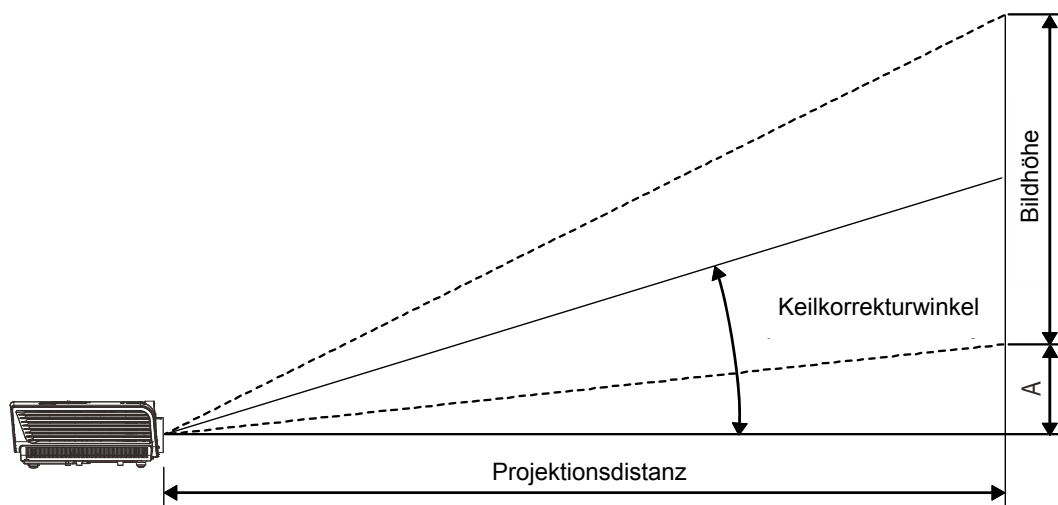


Tabelle mit Projektionsabstand und Größe

DX977

Diagonale Länge	Leinwandgröße (Zoll)				Projektionsabstand (mm)				Versatz (A)
	Breite		Höhe		Weitwinkel		Tele		
(Zoll)	(Zoll)	(cm)	(Zoll)	(cm)	(Zoll)	(cm)	(Zoll)	(cm)	(mm)
30	24,0	61,0	18,0	45,7	--	--	5,1	130,6	54,9
40	32,0	81,3	24,0	61,0	--	--	6,9	174,1	73,2
60	48,0	121,9	36,0	91,4	6,9	174,1	10,3	261,2	109,7
80	64,0	162,6	48,0	121,9	9,1	232,1	13,7	348,2	146,3
100	80,0	203,2	60,0	152,4	11,4	290,2	17,1	435,3	182,9
120	96,0	243,8	72,0	182,9	13,7	348,2	20,6	522,3	219,5
140	112,0	284,5	84,0	213,4	16,0	406,2	24,0	609,4	256,0
160	128,0	325,1	96,0	243,8	18,3	464,3	27,4	696,4	292,6
190	152,0	386,1	114,0	289,6	21,7	551,3	32,6	827,0	347,5
230	184,0	467,4	138,0	350,5	26,3	667,4	--	--	420,6
280	224,0	569,0	168,0	426,7	32,0	812,5	--	--	512,1
300	240,0	609,6	180,0	457,2	34,3	870,5	--	--	548,6

DH976

Diagonale Länge	Leinwandgröße (Zoll)				Projektionsabstand (mm)				Versatz (A)
	Breite		Höhe		Weitwinkel		Tele		
(Zoll)	(Zoll)	(cm)	(Zoll)	(cm)	(Zoll)	(cm)	(Zoll)	(cm)	(mm)
30	26,1	66,3	14,7	37,3	--	--	5,5	138,8	56,0
40	34,9	88,6	19,6	49,8	4,9	123,8	7,3	185,1	74,7
60	52,3	132,8	29,4	74,7	7,3	185,7	10,9	277,6	112,1
80	69,7	177,0	39,2	99,6	9,7	247,6	14,6	370,2	149,4
100	87,2	221,5	49,0	124,5	12,2	309,5	18,2	462,7	186,8
120	104,6	265,7	58,8	149,4	14,6	371,4	21,9	555,2	224,1
140	122,0	309,9	68,6	174,2	17,1	433,3	25,5	647,8	261,5
160	139,5	354,3	78,4	199,1	19,5	495,2	29,1	740,3	298,9
190	165,6	420,6	93,1	236,5	23,2	588,0	34,6	879,1	354,9
230	200,5	509,3	112,8	286,5	28,0	711,8	--	--	429,6
280	244,0	619,8	137,3	348,7	34,1	866,6	--	--	523,0
300	261,5	664,2	147,1	373,6	36,6	928,5	--	--	560,4

DU978

Diagonale Länge	Leinwandgröße (Zoll)				Projektionsabstand (mm)				Versatz (A)
	Breite		Höhe		Weitwinkel		Tele		
(Zoll)	(Zoll)	(cm)	(Zoll)	(cm)	(Zoll)	(cm)	(Zoll)	(cm)	(mm)
30	25,4	64,5	15,9	40,4	--	--	5,3	135,1	89,7
40	33,9	86,1	21,2	53,8	4,7	120,5	7,1	180,1	119,5
60	50,9	129,3	31,8	80,8	7,1	180,7	10,6	270,1	179,3
80	67,8	172,2	42,4	107,7	9,5	240,9	14,2	360,1	239,1
100	84,8	215,4	53,0	134,6	11,9	301,1	17,7	450,2	298,9
120	101,8	258,6	63,6	161,5	14,2	361,3	21,3	540,2	358,6
140	118,7	301,5	74,2	188,5	16,6	421,6	24,8	630,2	418,4
160	135,7	344,7	84,8	215,4	19,0	481,8	28,4	720,3	478,2
190	161,1	409,2	100,7	255,8	22,5	572,1	33,7	855,3	567,8
230	195,0	495,3	121,9	309,6	27,3	692,6	--	--	687,4
280	237,4	603,0	148,4	376,9	33,2	843,1	--	--	836,8
300	254,4	646,2	159,0	403,9	35,6	903,4	--	--	896,6

Taktmodus-Tabelle

SIGNAL	AUFLÖSUNG	H-SYNC (KHz)	V-SYNC (Hz)	COMPOSITE/ S-VIDEO	COMPONENT	RGB (ANALOG)	DP/HDMI (DIGITAL)
NTSC	—	15,734	60	○	—	—	—
PAL/SECAM	—	15,625	50	○	—	—	—
VESA	720 x 400	31,5	70,1	—	—	○	○
	720 x 400	37,9	85,04	—	—	○	○
	640 x 480	31,5	60,0	—	—	○	○
	640 x 480	37,9	72,8	—	—	○	○
	640 x 480	37,5	75,0	—	—	○	○
	640 x 480	43,3	85,0	—	—	○	○
	800 x 600	35,2	56,3	—	—	○	○
	800 x 600	37,9	60,3	—	—	○	○
	800 x 600	46,9	75,0	—	—	○	○
	800 x 600	48,1	72,2	—	—	○	○
	800 x 600	53,7	85,1	—	—	○	○
	800 x 600	76,3	120,0	—	—	○	○
	1024 x 768	48,4	60,0	—	—	○	○
	1024 x 768	56,5	70,1	—	—	○	○
	1024 x 768	60,0	75,0	—	—	○	○
	1024 x 768	68,7	85,0	—	—	○	○
	1024 x 768	97,6	120,0	—	—	○	○
	1152 x 864	67,5	75,0	—	—	○	○
	1280 x 720	45,0	60,0	—	—	○	○
	1280 x 720	90,0	120,0	—	—	○	○
	1280 x 768	47,4	60,0	—	—	○	○
	1280 x 768	47,8	59,9	—	—	○	○
	1280 x 800	49,7	59,8	—	—	○	○
	1280 x 800	62,8	74,9	—	—	○	○
	1280 x 800	71,6	84,9	—	—	○	○
	1280 x 800	101,6	119,9	—	—	○	○
	1280 x 1024	64,0	60,0	—	—	○	○
	1280 x 1024	80,0	75,0	—	—	○	○
	1280 x 1024	91,1	85,0	—	—	○	○
	1280 x 960	60,0	60,0	—	—	○	○
1280 x 960	85,9	85,0	—	—	○	○	
1366 x 768	47,7	60,0	—	—	○	○	
1400 x 1050	65,3	60,0	—	—	○	○	

SIGNAL	AUFLÖSUNG	H-SYNC (kHz)	V-SYNC (Hz)	COMPOSITE/ S-VIDEO	COMPONENT	RGB (ANALOG)	DP/HDMI (DIGITAL)
	1440 x 900	55,9	60,0	—	—	○	○
	1440 x 900	70,6	75,0	—	—	○	○
	1600 x 1200	75,0	60	—	—	○	○
	1680 x 1050	64,7	59,9	—	—	○	○
	1680 x 1050	65,3	60,0	—	—	○	○
	1920 x 1200	74,0	60,0	—	—	○	○
	1920 x 1080	67,5	60,0	—	—	○	○
Apple Macintosh	640 x 480	35,0	66,7	—	—	○	○
	832 x 624	49,7	74,5	—	—	○	○
	1024 x 768	60,2	74,9	—	—	○	○
	1152 x 870	68,7	75,1	—	—	○	○
SDTV	480i	15,734	60,0	—	○	—	○
	576i	15,625	50,0	—	○	—	○
EDTV	576p	31,3	50,0	—	○	—	○
	480p	31,5	60,0	—	○	—	○
HDTV	720p	37,5	50,0	—	○	—	○
	720p	45,0	60,0	—	○	—	○
	1080i	33,8	60,0	—	○	—	○
	1080i	28,1	50,0	—	○	—	○
	1080p	27	24,0	—	○	—	○
	1080p	28	25,0	—	○	—	○
	1080p	33,7	30,0	—	○	—	○
	1080p	56,3	50,0	—	○	—	○
	1080p	67,5	60,0	—	○	—	○

○: Frequenz unterstützt

—: Frequenz nicht unterstützt

★ Die native Auflösung des Bildschirms beträgt 1920 x 1080 (1080P) / 1024 x 768(XGA)

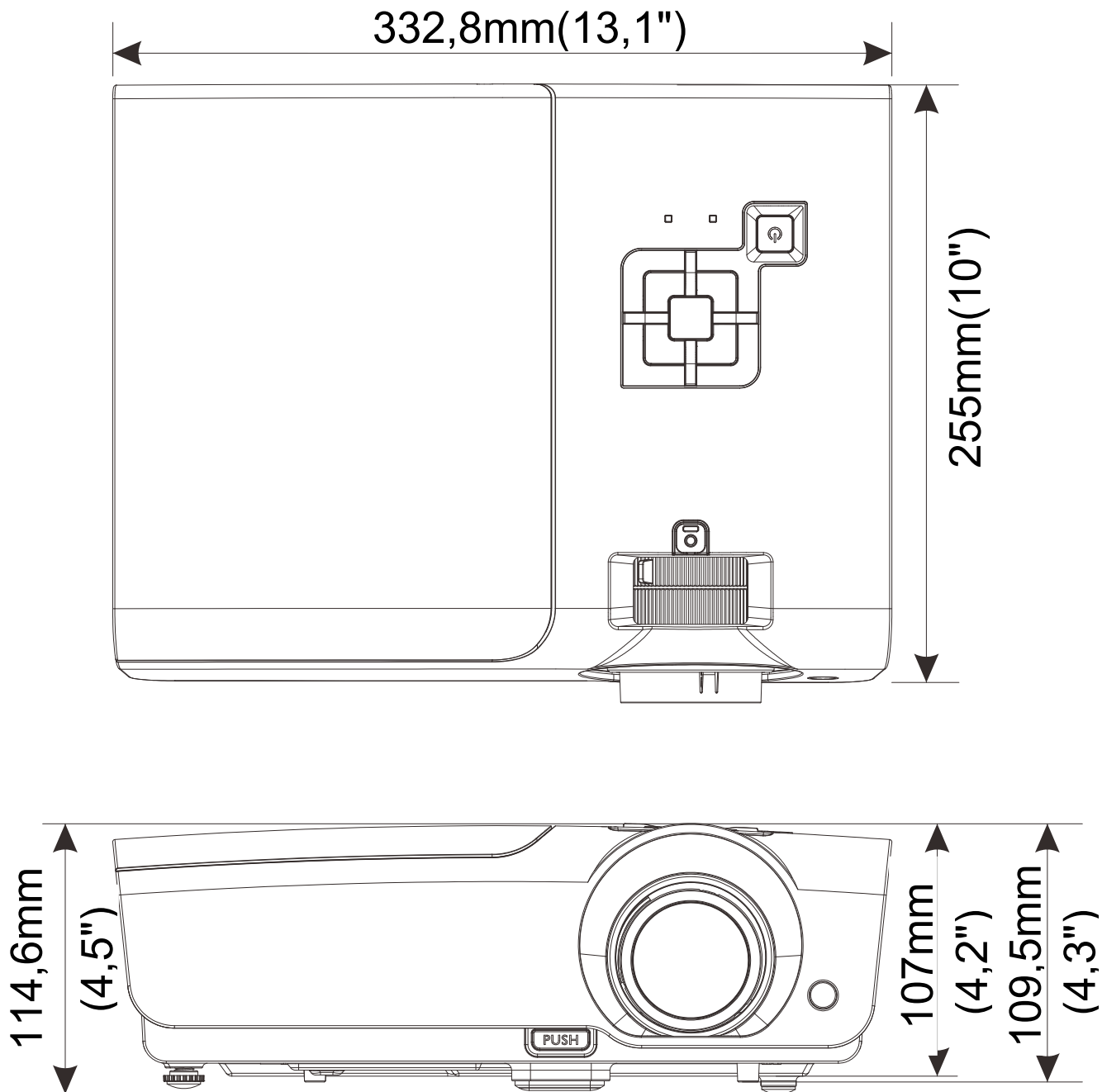
Eine Auflösung, die nicht der nativen Auflösung entspricht, kann eine ungleichmäßige Text- oder Zeilengröße verursachen

★ Die Farbe bedeutet: nur anzeigbar. (nur 4:3)

★ Die Farbe bedeutet: leichtes Rauschen ist akzeptabel.

★ Hauptprüfwerkzeug des HDTV-Timings ist DVD-Player, VG828 ist sekundär.

Projektorabmessungen



RICHTLINIENKONFORMITÄT

FCC-Hinweis

Diese Ausrüstung wurde getestet und als mit den Grenzwerten für Digitalgeräte der Klasse B gemäß Teil 15 der FCC-Regularien übereinstimmend befunden. Diese Grenzwerte wurden geschaffen, um angemessenen Schutz gegen Störungen beim Betrieb in kommerziellen Umgebungen zu gewährleisten.

Diese Ausrüstung erzeugt, verwendet und kann Hochfrequenzenergie abstrahlen und kann - falls nicht in Übereinstimmung mit den Bedienungsanweisungen installiert und verwendet - Störungen der Funkkommunikation verursachen. Beim Betrieb dieses Gerätes in Wohngebieten kann es zu Störungen kommen. In diesem Fall hat der Anwender die Störungen in eigenverantwortlich zu beseitigen.

Jegliche Änderungen oder Modifikationen, die nicht ausdrücklich von den für die Übereinstimmung verantwortlichen Parteien zugelassen sind, können die Berechtigung des Anwenders zum Betrieb des Gerätes erlöschen lassen.

Kanada

Dieses Digitalgerät der Klasse B erfüllt die Richtlinien der Canadian ICES-003.

Sicherheitszertifizierungen

FCC-B, uL/cUL, UL, CE, CCC, KC, PSB, PCT, CB, ICES-300, UL (Argentinien), Taiwan Green Mark, China ECO Label

RS-232C-Protokoll

RS232-Einstellung

Baudrate:	9600
Paritätsprüfung:	Keine
Datenbit:	8
Stoppbit:	1
Flusskontrolle	Keine

Mindestverzögerung bis zu nächsten Befehl: **1 ms**

Steuerungsbefehlsstruktur

	Header-Code	Befehlscode	Datencode	Endcode
HEX		Befehl	Daten	0Dh
ASCII	'V'	Befehl	Daten	CR

Betriebsbefehl

Hinweis:
 „CR“ bedeutet Carriage Return (Wagenrücklauf)
 XX = 00 – 98, Projektorkennung, XX = 99 gilt für alle Projektoren
 Antwortresultat P = Pass (Bestanden) / F = Fail (Fehlgeschlagen)
 n: 0:Deaktivieren/1: Aktivieren/Wert (0 – 9999)

Befehlsgruppe 00				
ASCII	HEX	Funktion	Beschreibung	Antwortresultat
VXXS0001	56h Xh Xh 53h 30h 30h 30h 31h 0Dh	Power On		P/F
VXXS0002	56h Xh Xh 53h 30h 30h 30h 32h 0Dh	Power Off		P/F
VXXS0003	56h Xh Xh 53h 30h 30h 30h 33h 0Dh	Resync		P/F
VXXG0004	56h Xh Xh 47h 30h 30h 30h 34h 0Dh	Get Lamp Hours		Pn/F
VXXS0005n	56h Xh Xh 53h 30h 30h 30h 35h nh 0Dh	Set Air filter timer	n=0~999999	P/F
VXXG0005	56h Xh Xh 47h 30h 30h 30h 35h 0Dh	Get Air filter timer	n=0~999999	Pn/F
VXXS0006	56h Xh Xh 53h 30h 30h 30h 36h 0Dh	System Reset		P/F
VXXG0007	56h Xh Xh 47h 30h 30h 30h 37h 0Dh	Get System Status	0: Reset 1:Standby 2:Operation 3:Cooling	Pn/F
VXXG0008	56h Xh Xh 47h 30h 30h 30h 38h 0Dh	Get F/W Version		Pn/F
VXXG0009	56h Xh Xh 47h 30h 30h 30h 39h 0Dh	Get Alter EMail		Pn/F
VXXS0009n	56h Xh Xh 53h 30h 30h 30h 39h nh 0Dh	Set Alter Email	n=xxxxxx@xxxx.xxx .xx	P/F

Befehlsgruppe 01				
ASCII	HEX	Funktion	Beschreibung	Antwort- resultat
VXXG0101	56h Xh Xh 47h 30h 31h 30h 31h 0Dh	Get Brightness	n=0~100	Pn/F
VXXS0101n	56h Xh Xh 53h 30h 31h 30h 31h nh 0Dh	Set Brightness	n=0~100	P/F
VXXG0102	56h Xh Xh 47h 30h 31h 30h 32h 0Dh	Get Contrast	n=0~100	Pn/F
VXXS0102n	56h Xh Xh 53h 30h 31h 30h 32h nh 0Dh	Set Contrast	n=0~100	P/F
VXXG0103	56h Xh Xh 47h 30h 31h 30h 33h 0Dh	Get Color	n=0~100	Pn/F
VXXS0103n	56h Xh Xh 53h 30h 31h 30h 33h nh 0Dh	Set Color	n=0~100	P/F
VXXG0104	56h Xh Xh 47h 30h 31h 30h 34h 0Dh	Get Tint	n=0~100	Pn/F
VXXS0104n	56h Xh Xh 53h 30h 31h 30h 34h nh 0Dh	Set Tint	n=0~100	P/F
VXXG0105	56h Xh Xh 47h 30h 31h 30h 35h 0Dh	Get Sharpness	0~31	Pn/F
VXXS0105n	56h Xh Xh 53h 30h 31h 30h 35h nh 0Dh	Set Sharpness	0~31	P/F
VXXG0106	56h Xh Xh 47h 30h 31h 30h 36h 0Dh	Get Color Temperature	0:Warm 1:Normal 2:Cold	Pn/F
VXXS0106n	56h Xh Xh 53h 30h 31h 30h 36h nh 0Dh	Set Color Temperature	0:Warm 1:Normal 2:Cold	P/F
VXXG0107	56h Xh Xh 47h 30h 31h 30h 37h 0Dh	Get Gamma	0:1.8 1:2.0 2:2.2 3:2.4 4:B&W 5:Linear	Pn/F
VXXS0107n	56h Xh Xh 53h 30h 31h 30h 37h nh 0Dh	Set Gamma	0:1.8 1:2.0 2:2.2 3:2.4 4:B&W 5:Linear	P/F
VXXG0108	56H Xh Xh 47H 30H 31H 30H 38H 0DH	Get Display Mode	0:Presentation 1:Bright 2:Game 3:Movie 4:TV 5:sRGB 6:Blackboard 7:User	Pn/F
VXXS0108n	56H Xh Xh 53H 30H 31H 30H 38H nh 0DH	Set Display Mode	0:Presentation 1:Bright 2:Game 3:Movie 4:TV 5:sRGB 6:Blackboard 7:User	P/F

Befehlsgruppe 02				
ASCII	HEX	Funktion	Beschreibung	Antwort- resultat
VXXS0201	56h Xh Xh 53h 30h 32h 30h 31h 0Dh	Select RGB		P/F
VXXS0202	56h Xh Xh 53h 30h 32h 30h 32h 0Dh	Select RGB2		P/F
VXXS0203	56h Xh Xh 53h 30h 32h 30h 33h 0Dh	Select DVI		P/F
VXXS0204	56h Xh Xh 53h 30h 32h 30h 34h 0Dh	Select Video		P/F
VXXS0205	56h Xh Xh 53h 30h 32h 30h 35h 0Dh	Select S-Video		P/F
VXXS0206	56h Xh Xh 53h 30h 32h 30h 36h 0Dh	Select HDMI		P/F
VXXS0207	56h Xh Xh 53h 30h 32h 30h 37h 0Dh	Select BNC		P/F
VXXS0208	56h Xh Xh 53h 30h 32h 30h 38h 0Dh	Select Component		P/F
VXXS0209	56h Xh Xh 53h 30h 32h 30h 39h 0Dh	Select HDMI 2		P/F
VXXS0210	56h Xh Xh 53h 30h 32h 31h 30h 0Dh	Select DP		P/F
VXXG0220	56h Xh Xh 47h 30h 32h 32h 30h 0Dh	Get Current Source	Return 1:RGB 2:RGB2 3:DVI 4:Video 5:S-Video 6:HDMI 7:BNC 8:Component 9:Display Port 10:HDMI2	Pn/F

Befehlsgruppe 03				
ASCII	HEX	Funktion	Beschreibung	Antwort- resultat
VXXG0301	56h Xh Xh 47h 30h 33h 30h 31h 0Dh	Get Scaling	0:Fill 1:4:3 2:16:9 3:Letter Box 4:Native 5:2.35:1	Pn/F
VXXS0301n	56h Xh Xh 53h 30h 33h 30h 31h nh 0Dh	Set Scaling	0:Fill 1:4:3 2:16:9 3:Letter Box 4:Native 5:2.35:1	P/F
VXXG0302	56h Xh Xh 47h 30h 33h 30h 32h 0Dh	Blank		Pn/F
VXXS0302n	56h Xh Xh 53h 30h 33h 30h 32h nh 0Dh	Blank		P/F
VXXG0303	56h Xh Xh 47h 30h 33h 30h 33h 0Dh	Auto Keystone On		Pn/F
VXXS0303n	56h Xh Xh 53h 30h 33h 30h 33h nh 0Dh	Auto Keystone On		P/F
VXXG0304	56h Xh Xh 47h 30h 33h 30h 34h 0Dh	Freeze On		Pn/F
VXXS0304n	56h Xh Xh 53h 30h 33h 30h 34h nh 0Dh	Freeze On		P/F
VXXG0305	56h Xh Xh 47h 30h 33h 30h 35h 0Dh	Volume	n=0~10	Pn/F
VXXS0305n	56h Xh Xh 53h 30h 33h 30h 35h nh 0Dh	Volume	n=0~10	P/F
VXXG0306	56h Xh Xh 47h 30h 33h 30h 36h 0Dh	Treble	n=0~16	Pn/F
VXXS0306n	56h Xh Xh 53h 30h 33h 30h 36h nh 0Dh	Treble	n=0~16	P/F

Befehlsgruppe 03				
ASCII	HEX	Funktion	Beschreibung	Antwort- resultat
VXXG0307	56h Xh Xh 47h 30h 33h 30h 37h 0Dh	Bass	n=0~16	Pn/F
VXXS0307n	56h Xh Xh 53h 30h 33h 30h 37h nh 0Dh	Bass	n=0~16	P/F
VXXG0308	56h Xh Xh 47h 30h 33h 30h 38h 0Dh	Projection Mode	0:Front 1:Rear 2:Ceiling 3:Rear+Ceiling	Pn/F
VXXS0308n	56h Xh Xh 53h 30h 33h 30h 38h nh 0Dh	Projection Mode	0:Front 1:Rear 2:Ceiling 3:Rear+Ceiling	P/F
VXXG0309	56h Xh Xh 47h 30h 33h 30h 39h 0Dh	Set vertical keystone value	n=-40~+40	Pn/F
VXXS0309n	56h Xh Xh 53h 30h 33h 30h 39h nh 0Dh	Set vertical keystone value	n=-40~+40	P/F
VXXG0310	56h Xh Xh 47h 30h 33h 31h 30h 0Dh	Set horizontal keystone value	n=-20~+20	Pn/F
VXXS0310n	56h Xh Xh 53h 30h 33h 31h 30h nh 0Dh	Set horizontal keystone value	n=-20~+20	P/F
VXXG0311	56h Xh Xh 47h 30h 33h 31h 31h 0Dh	Adjust the zoom	n=-10~+10	Pn/F
VXXS0311n	56h Xh Xh 53h 30h 33h 31h 31h nh 0Dh	Adjust the zoom	n=-10~+10	P/F
VXXG0312	56h Xh Xh 47h 30h 33h 31h 32h 0Dh	Adjust the focus	n=-20~+20	Pn/F
VXXS0312n	56h Xh Xh 53h 30h 33h 31h 32h nh 0Dh	Adjust the focus	n=-20~+20	P/F
VXXG0313	56h Xh Xh 47h 30h 33h 31h 33h 0Dh	Adjust the vertical lens shift	n=-20~+20	Pn/F
VXXS0313n	56h Xh Xh 53h 30h 33h 31h 33h nh 0Dh	Adjust the vertical lens shift	n=-20~+20	P/F
VXXG0314	56h Xh Xh 47h 30h 33h 31h 34h 0Dh	Adjust the horizontal lens shift	n=-20~+20	Pn/F
VXXS0314n	56h Xh Xh 53h 30h 33h 31h 34h nh 0Dh	Adjust the horizontal lens shift	n=-20~+20	P/F
VXXG0315	56h Xh Xh 47h 30h 33h 31h 35h 0Dh	3D	0:Off 1:DLP-Link 2:IR	Pn/F
VXXS0315n	56h Xh Xh 53h 30h 33h 31h 35h nh 0Dh	3D	0:Off 1:DLP-Link 2:IR	P/F
VXXG0316	56h Xh Xh 47h 30h 33h 31h 36h 0Dh	3D Sync Invert	0:Off 1:On	Pn/F
VXXS0316n	56h Xh Xh 53h 30h 33h 31h 36h nh 0Dh	3D Sync Invert	0:Off 1:On	P/F
VXXG0317	56h Xh Xh 47h 30h 33h 31h 37h 0Dh	3D Format	0:Frame Sequential 1:Top/Bottom 2:Side-By-Side 3:Frame Packing	Pn/F
VXXS0317n	56h Xh Xh 53h 30h 33h 31h 36h nh 0Dh	3D Format	0:Frame Sequential 1:Top/Bottom 2:Side-By-Side 3:Frame Packing	P/F

Befehlsgruppe 03				
ASCII	HEX	Funktion	Beschreibung	Antwort- resultat
VXXG0319	56H XH XH 47H 30H 33H 31H 39H 0DH	Lamp Mode	0:Eco 1:Normal 2:Dynamic Eco	Pn/F
VXXS0319n	56H XH XH 53H 30H 33H 31H 39H nh 0DH	Lamp Mode	0:Eco 1:Normal 2:Dynamic Eco	P/F
VXXS0320	56H XH XH 53H 30H 33H 32H 30H 0DH	Logo Capture		P/F
VXXG0321	56H XH XH 47H 30H 33H 32H 31H 0DH	Logo Select	0:Std 1:Off 2:User	Pn/F
VXXS0321n	56H 39H 39H 53H 30H 33H 32H 31H n 0DH	Logo Select	0:Std 1:Off 2:User	P/F

DX977- / DH976- / DU978-Familie

Die folgenden Modellbezeichnungen gehören zur DX977- / DH976- / DU978-Familie:

DX977	DH976	DU978
MX2202K	LP2603J	LU2701J
MX2208K	LP2609J	LU2706J

Hinweis:

Die Modellbezeichnungen können je nach Region variieren und fehlen möglicherweise in der obigen Liste. Einzelheiten zur tatsächlichen Familie und zu technischen Daten erhalten Sie bei Ihrem örtlichen Fachhändler oder Kundencenter.